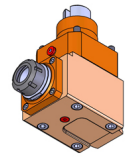
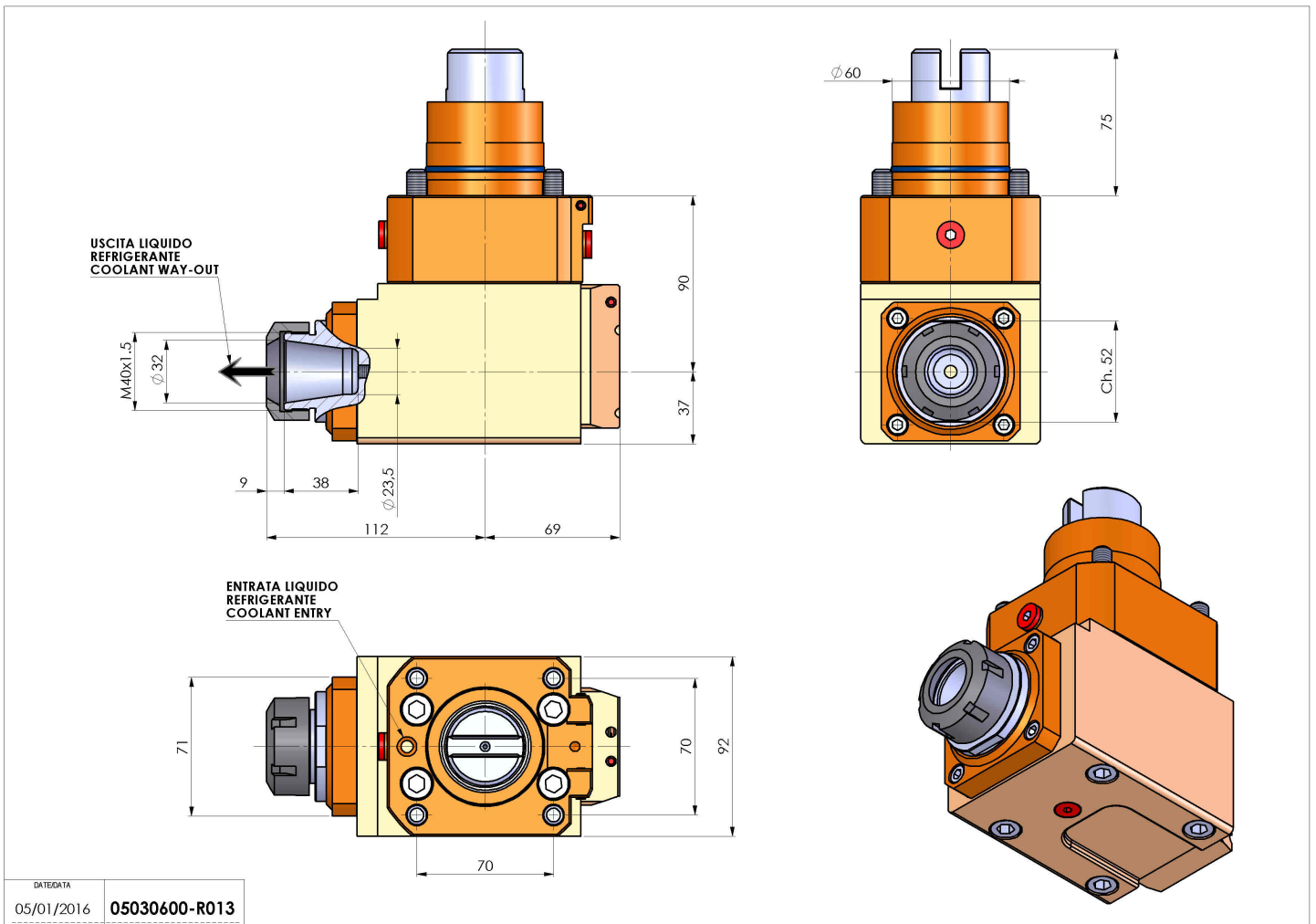


05030600 - LT-A D60 ER32 R RF H90 TW

| | |
|------------------------------|--------------------------------------|
| Tipo | LT-A Portautensili angolare a 90° |
| Attacco | CILINDRICO 60 |
| Uscita utensile | Portapinza ER 32 |
| Raffreddamento | Refrigerazione interna |
| Senso di rotazione | r1 r2 |
| Velocità max [1/min] | 6000 |
| Coppia max [Nm] | 63 |
| Rapporto | 1:1 |
| H [mm] | 90 |
| H1 [mm] | 37 |
| Pressione max [bar] | 20 |
| Accessori | N.D. |
| Note | Progetto in modifica |
| Note per il montaggio | Solo per mandrino secondario |



Verificare sempre gli ingombri del portautensile in torretta



| | |
|-----------|---------------|
| DATE/DATE | 05/01/2016 |
| | 05030600-R013 |

Salvo modifiche tecniche