
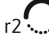
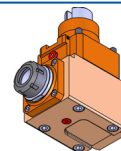
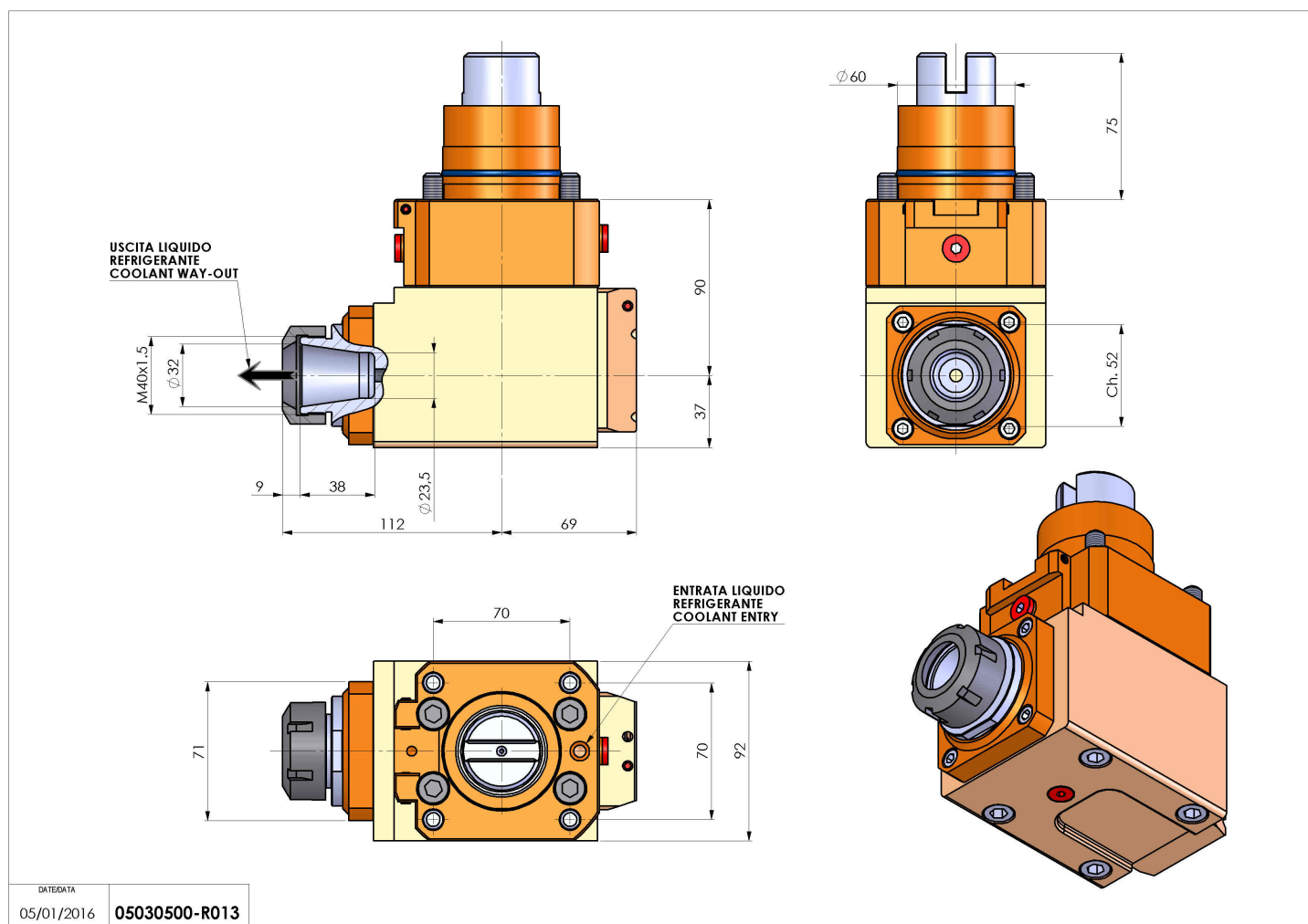


05030500 - LT-A D60 ER32 L RF H90 TW

Tipo	LT-A Portautensili angolare a 90°
Attacco	CILINDRICO 60
Uscita utensile	Portapinza ER 32
Raffreddamento	Refrigerazione interna
Senso di rotazione	r1  r2 
Velocità max [1/min]	6000
Coppia max [Nm]	63
Rapporto	1:1
H [mm]	90
H1 [mm]	37
Pressione max [bar]	20
Accessori	N.D.
Note	Progetto in modifica
Note per il montaggio	N.D.



Verificare sempre gli ingombri del portautensile in torretta



DATE/ATA
05/01/2016 05030500-R013

Salvo modifiche tecniche