

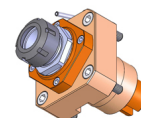
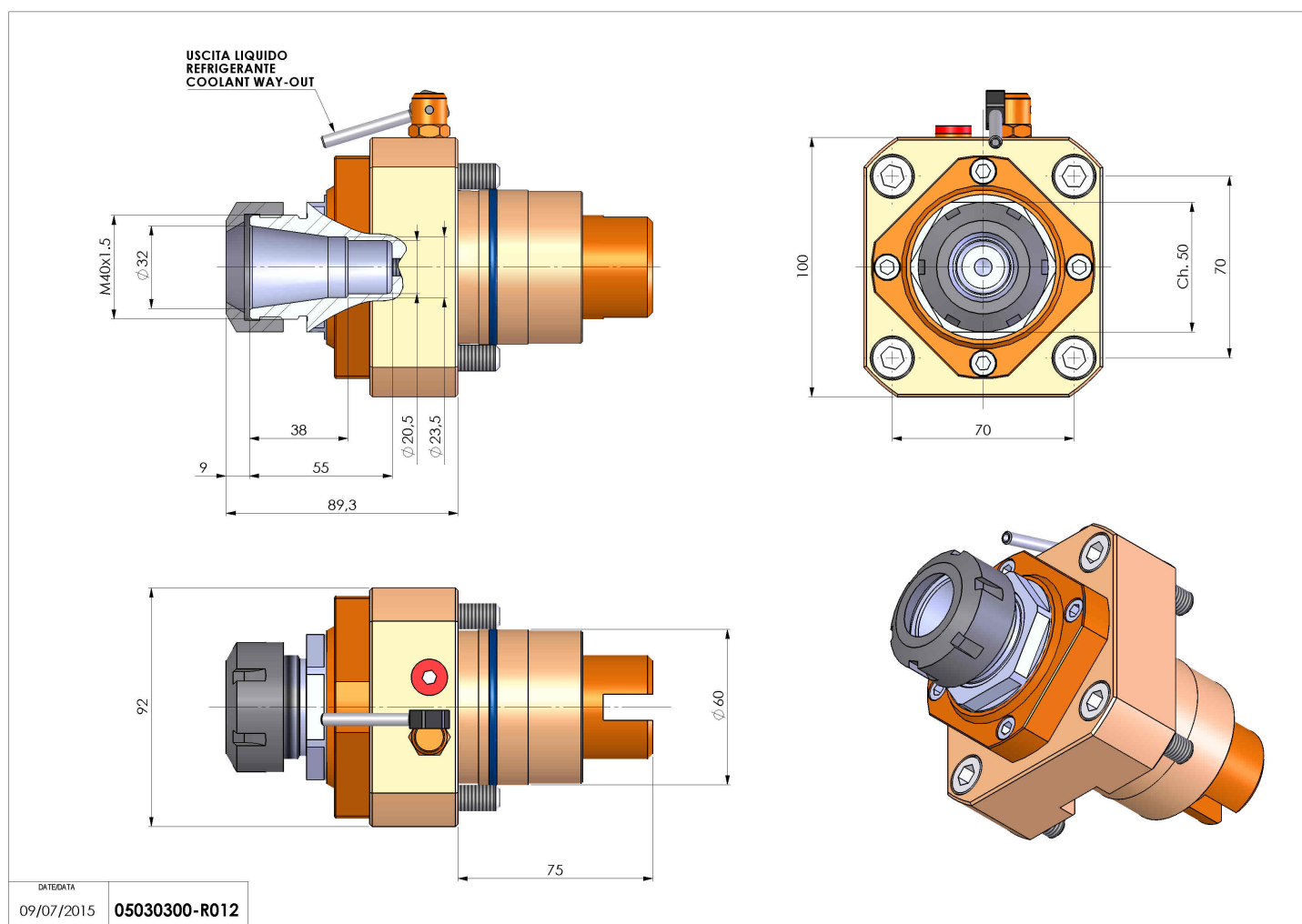


05030300 - LT-S D60 ER32 H89 TW

Tipo	LT-S Portautensili dritto
Attacco	CILINDRICO 60
Uscita utensile	Portapinza ER 32
Raffreddamento	Refrigerazione esterna
Senso di rotazione	r1  r2 
Velocità max [1/min]	6000
Coppia max [Nm]	63
Rapporto	1:1
H [mm]	89,3
Accessori	Chiave albero, chiave ghiera, ghiera per pinze ER
Note	N.D.
Note per il montaggio	N.D.



Verificare sempre gli ingombri del portautensile in torretta



Salvo modifiche tecniche