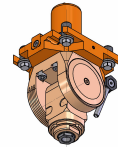
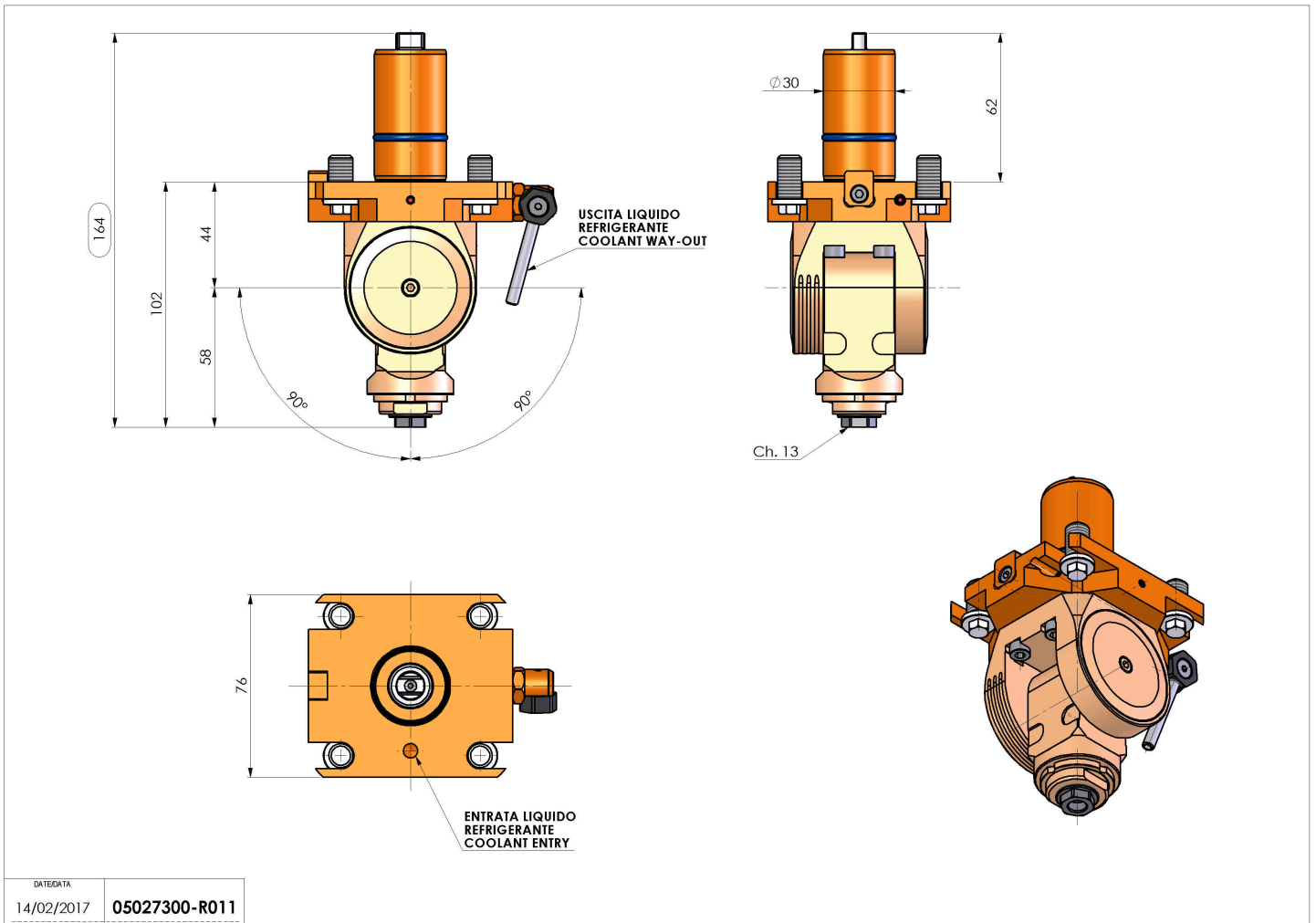


05027300 - LT-T D30 ER11F H44-102 TZ

Tipo	LT-T Portautensili tiltabile
Attacco	CILINDRICO 30
Uscita utensile	Portapinza ER 11 F
Raffreddamento	Refrigerazione esterna
Senso di rotazione	r1 r2
Velocità max [1/min]	6000
Coppia max [Nm]	5
Rapporto	1:1
H [mm]	44-102
Accessori	N.D.
Note	N.D.
Note per il montaggio	N.D.



Verificare sempre gli ingombri del portautensile in torretta



DATE/DATE	14/02/2017
PART NUMBER	05027300-R011

Salvo modifiche tecniche