

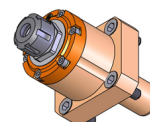
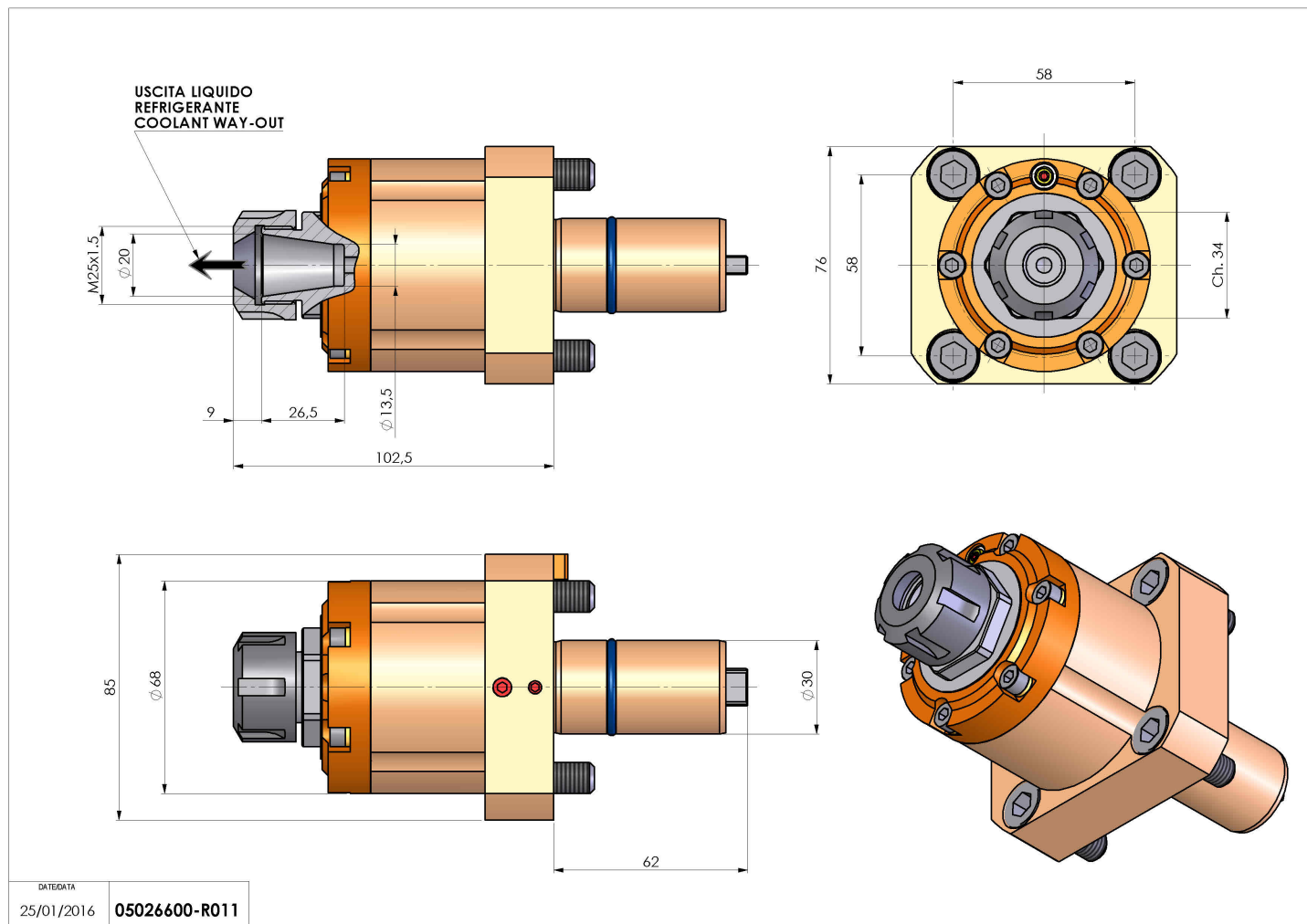


05026600 - LT-S D30 ER20 RF H103 TZ

| | |
|------------------------------|---|
| Tipo | LT-S Portautensili dritto |
| Attacco | CILINDRICO 30 |
| Uscita utensile | Portapinza ER 20 |
| Raffreddamento | Refrigerazione interna |
| Senso di rotazione | r1  r2  |
| Velocità max [1/min] | 6000 |
| Coppia max [Nm] | 40 |
| Rapporto | 1:1 |
| H [mm] | 103 |
| Pressione max [bar] | 20 |
| Accessori | Chiave albero, chiave ghiera, ghiera per pinze ER |
| Note | N.D. |
| Note per il montaggio | N.D. |



Verificare sempre gli ingombri del portautensile in torretta



Salvo modifiche tecniche