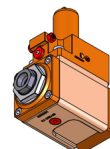


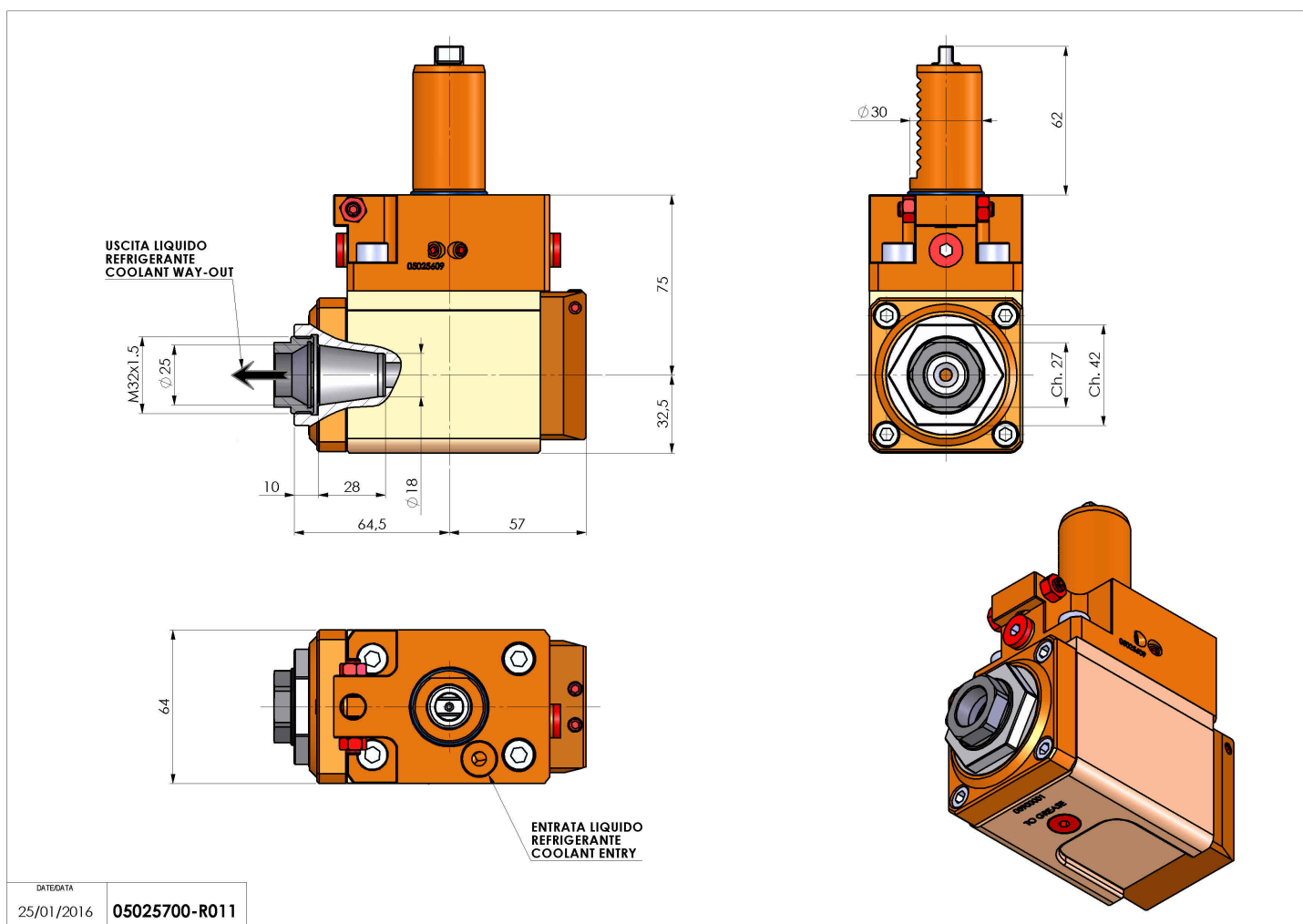
05025700 - LT-A VDI30 ER25F L RF H75 TZ

Tipo	LT-A Portautensili angolare a 90°
Attacco	VDI 30
Uscita utensile	Portapinza ER 25 F - ghiera interna
Raffreddamento	Refrigerazione interna
Senso di rotazione	r1 r2
Velocità max [1/min]	6000
Coppia max [Nm]	30
Rapporto	1:1
H [mm]	75
H1 [mm]	32,5
Pressione max [bar]	20
Accessori	N.D.
Note	N.D.
Note per il montaggio	Solo per mandrino secondario



ATTENZIONE: VERIFICARE L'ORIENTAMENTO DELLA DENTATURA VDI

Verificare sempre gli ingombri del portautensile in torretta



DATE/ATA
25/01/2016 **05025700-R011**

Salvo modifiche tecniche