

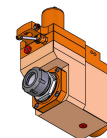


05021400 - LT-A VDI40 ER32 L H110 TZ

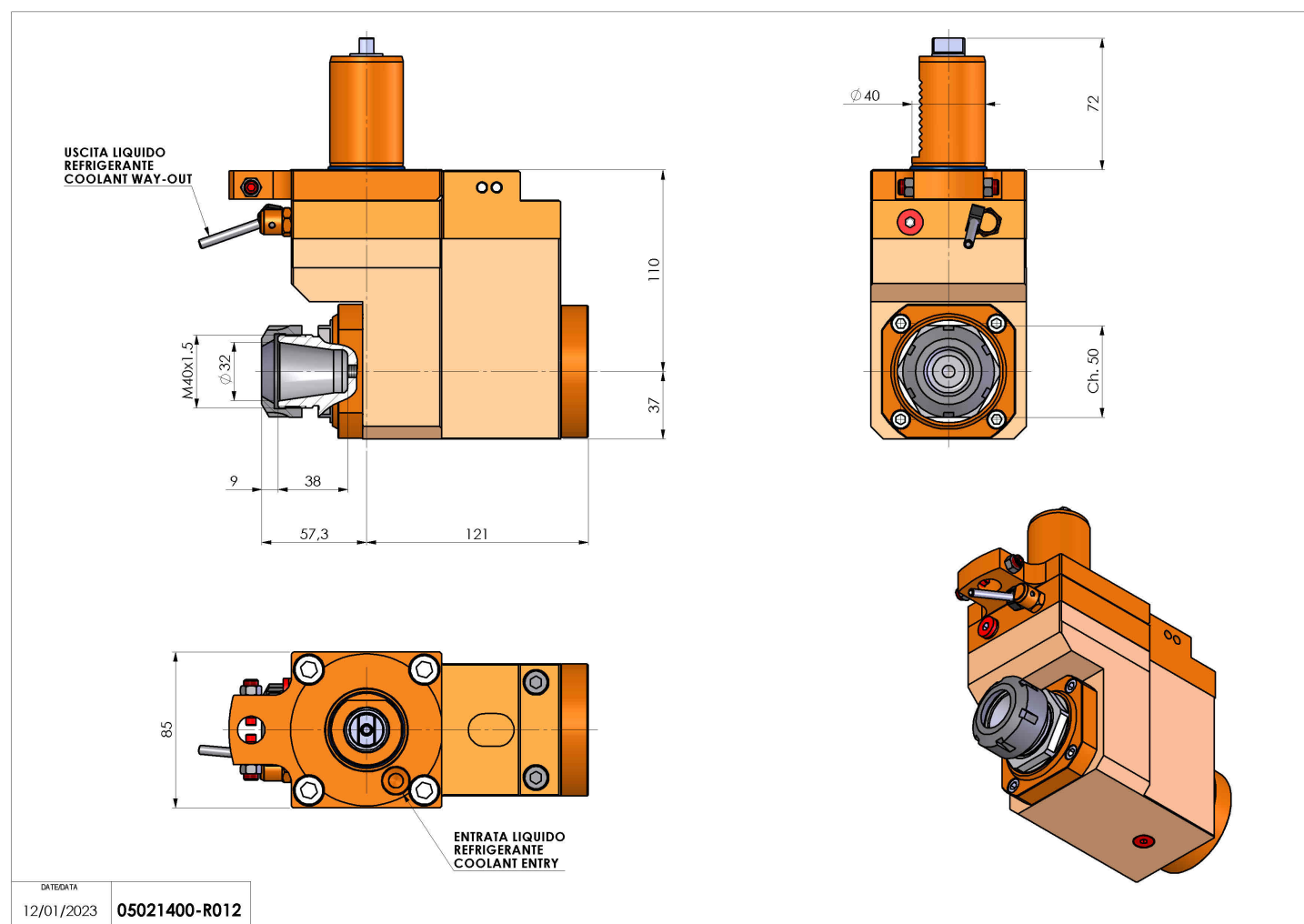
Tipo	LT-A OFS Portautensili angolare offset a 90°
Attacco	VDI 40
Uscita utensile	Portapinza ER 32
Raffreddamento	Refrigerazione esterna
Senso di rotazione	r1  r2 
Velocità max [1/min]	6000
Coppia max [Nm]	63
Rapporto	1:1
H [mm]	110
H1 [mm]	37
Accessori	N.D.
Note	N.D.



Note per il montaggio Solo per mandrino secondario

ATTENZIONE: VERIFICARE L'ORIENTAMENTO DELLA DENTATURA VDI

Verificare sempre gli ingombri del portautensile in torretta



Salvo modifiche tecniche