

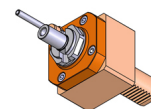


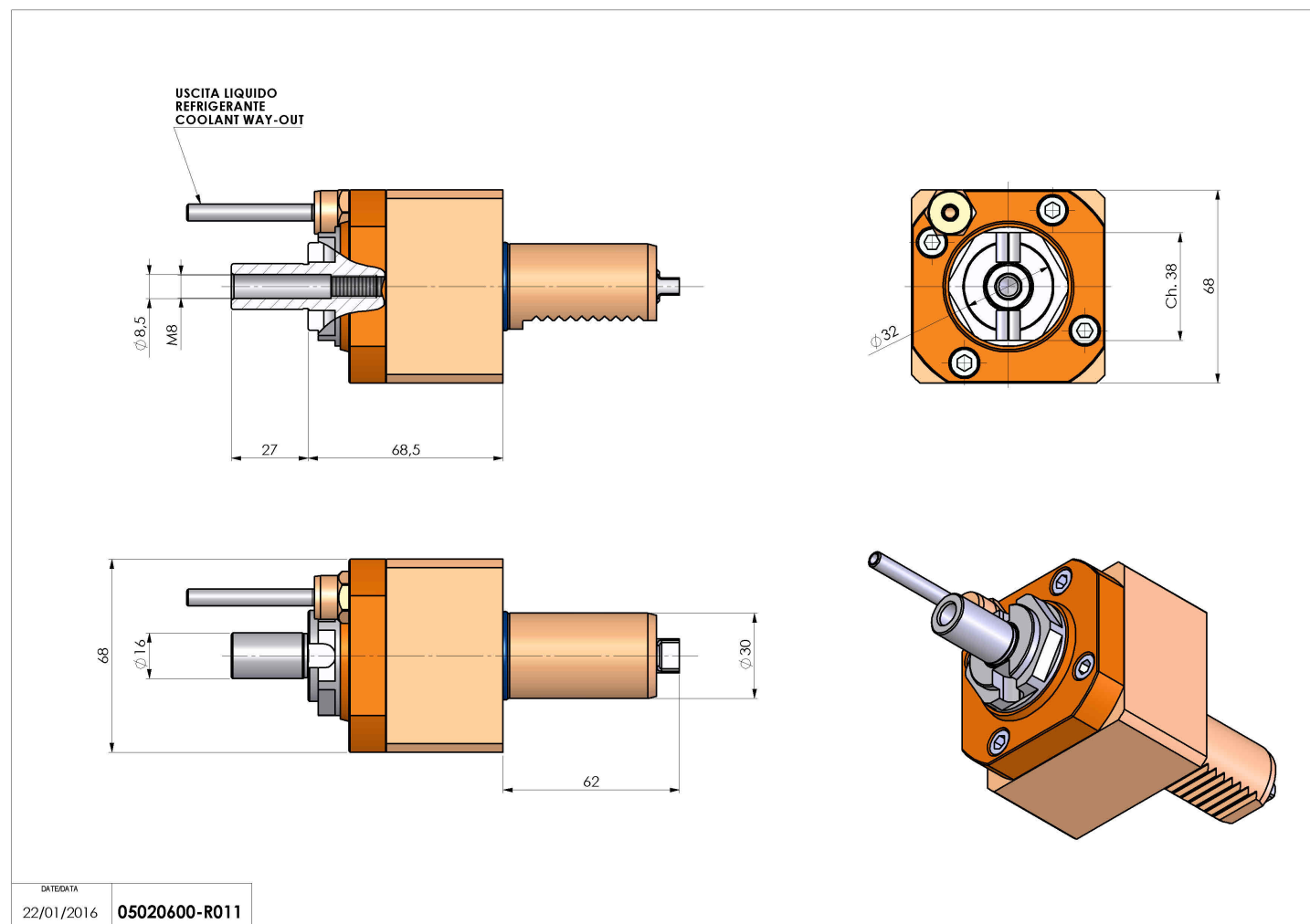
## 05020600 - LT-S VDI30 DIN138-16 H68 TZ

<b>Tipo</b>	LT-S Portautensili dritto
<b>Attacco</b>	VDI 30
<b>Uscita utensile</b>	Portafrese DIN138 D16
<b>Raffreddamento</b>	Refrigerazione esterna
<b>Senso di rotazione</b>	r1  r2 
<b>Velocità max [1/min]</b>	6000
<b>Coppia max [Nm]</b>	40
<b>Rapporto</b>	1:1
<b>H [mm]</b>	68,5
<b>Accessori</b>	Chiave albero, gruppo accessori portafresa
<b>Note</b>	N.D.
<b>Note per il montaggio</b>	N.D.



### ATTENZIONE: VERIFICARE L'ORIENTAMENTO DELLA DENTATURA VDI

Verificare sempre gli ingombri del portautensile in torretta



DATE/ATA

22/01/2016

05020600-R011

Salvo modifiche tecniche