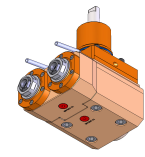
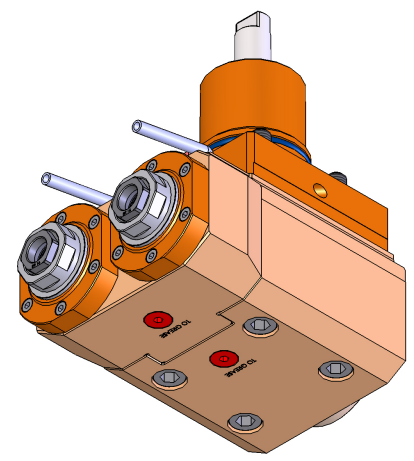
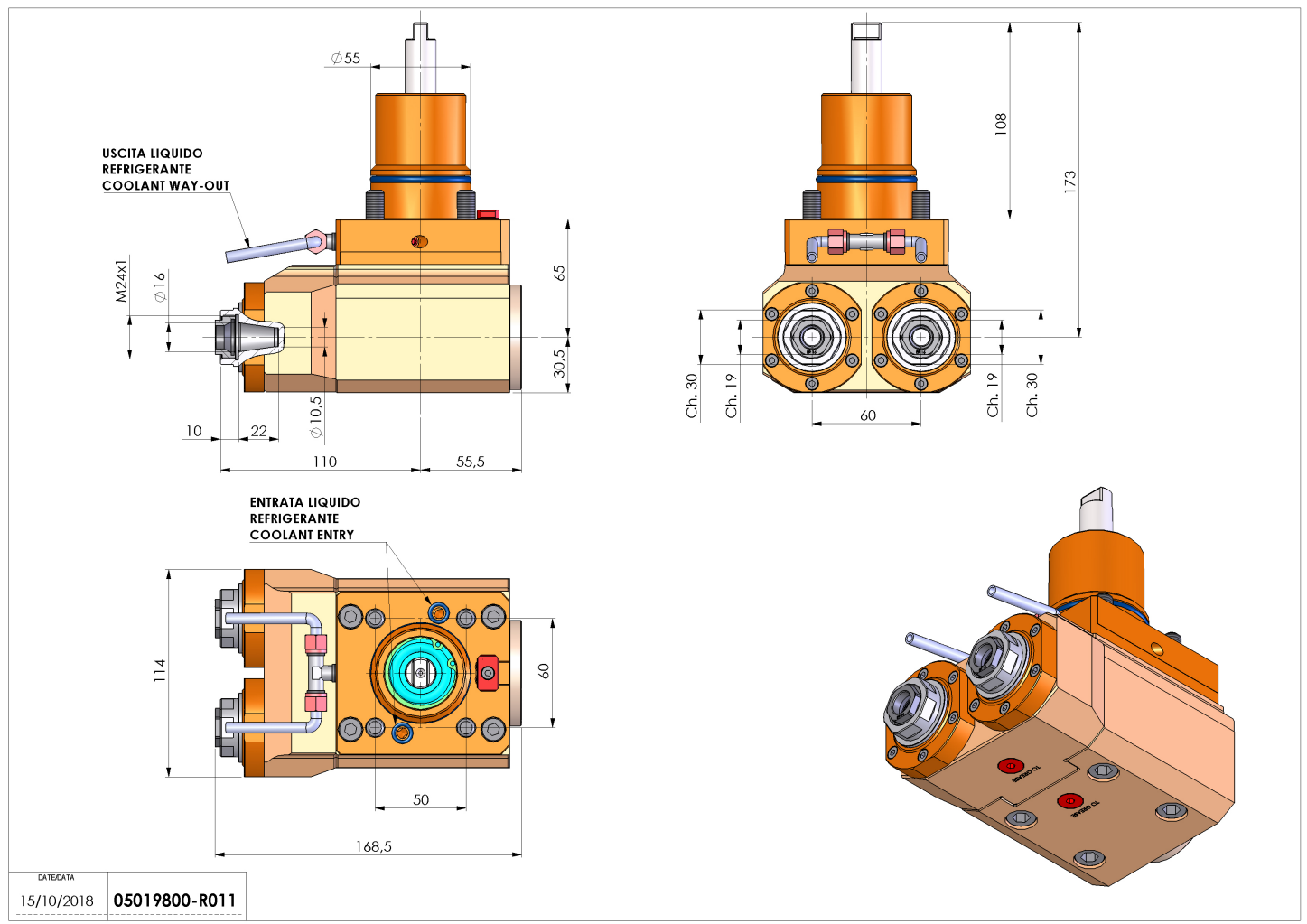


05019800 - LT-A2H D55 ER16F H65

Tipo	LT-A2 H Portautensili angolare a 90° doppio orizzontale
Attacco	CILINDRICO 55
Uscita utensile	Portapinza ER 16 F - ghiera interna
Raffreddamento	Refrigerazione esterna
Senso di rotazione	r1 ↻ r2 ↻
Velocità max [1/min]	6000
Coppia max [Nm]	25
Rapporto	1:1
H [mm]	65
H1 [mm]	30.5
Accessori	N.D.
Note	N.D.
Note per il montaggio	N.D.



Verificare sempre gli ingombri del portautensile in torretta



Salvo modifiche tecniche

DATE/DATE	15/10/2018	05019800-R011
-----------	------------	---------------