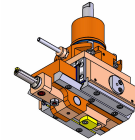
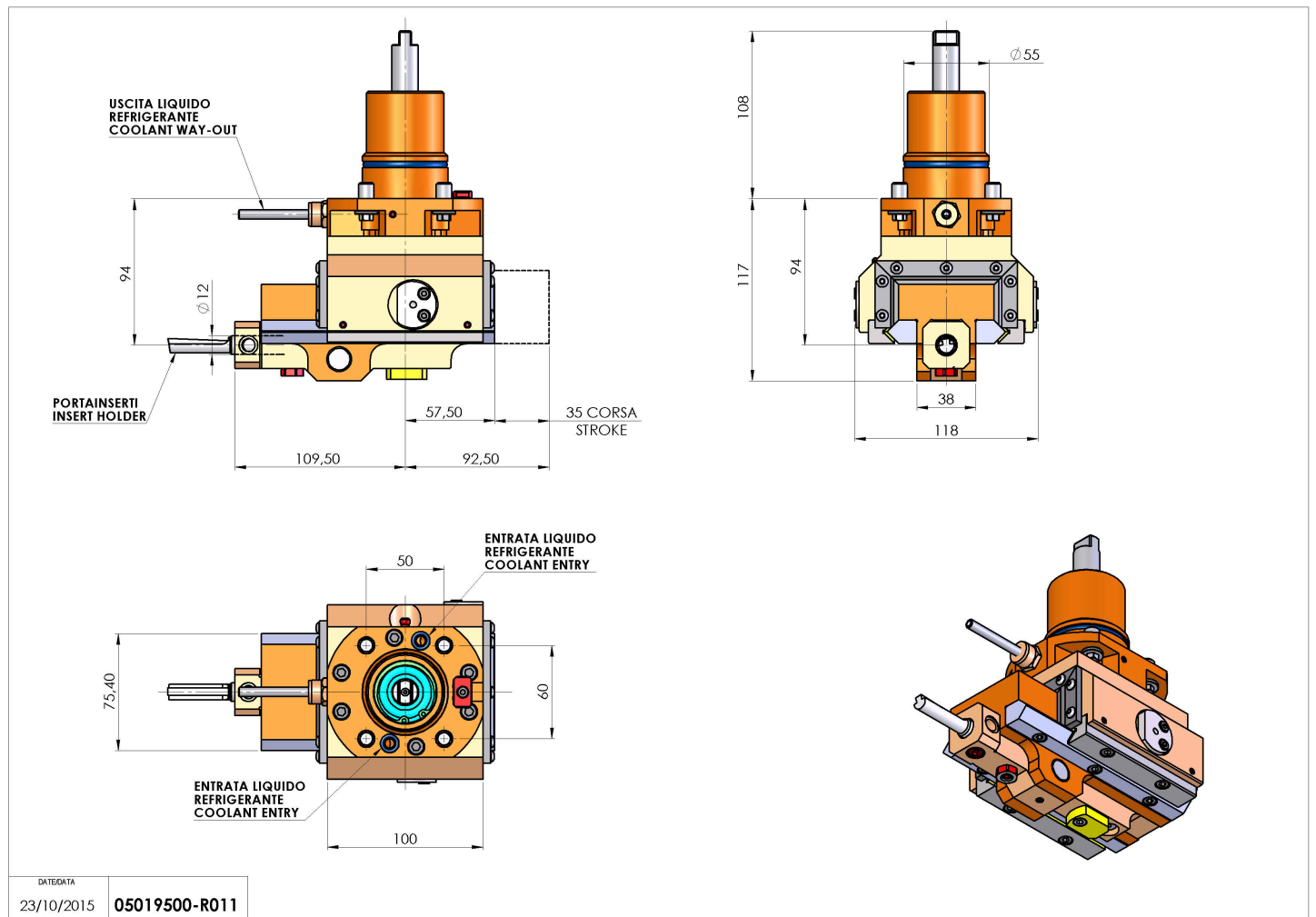


05019500 - LT-A ST35 D55 C12 H94 NK

Tipo	LT-A ST Portautensili stozzatore a 90°
Attacco	CILINDRICO 55
Uscita utensile	Diametro utensile 12
Raffreddamento	Refrigerazione esterna
Velocità max [1/min]	700
Coppia max [Nm]	17,5
Rapporto	1:1
Correzione asse Y	NO
Spinta avanzamento [N]	1000
Corsa [mm]	35
Corsa utile [mm]	30
H [mm]	94
Accessori	N.D.
Note	N.D.
Note per il montaggio	N.D.



Verificare sempre gli ingombri del portautensile in torretta



Salvo modifiche tecniche