

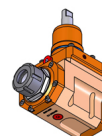
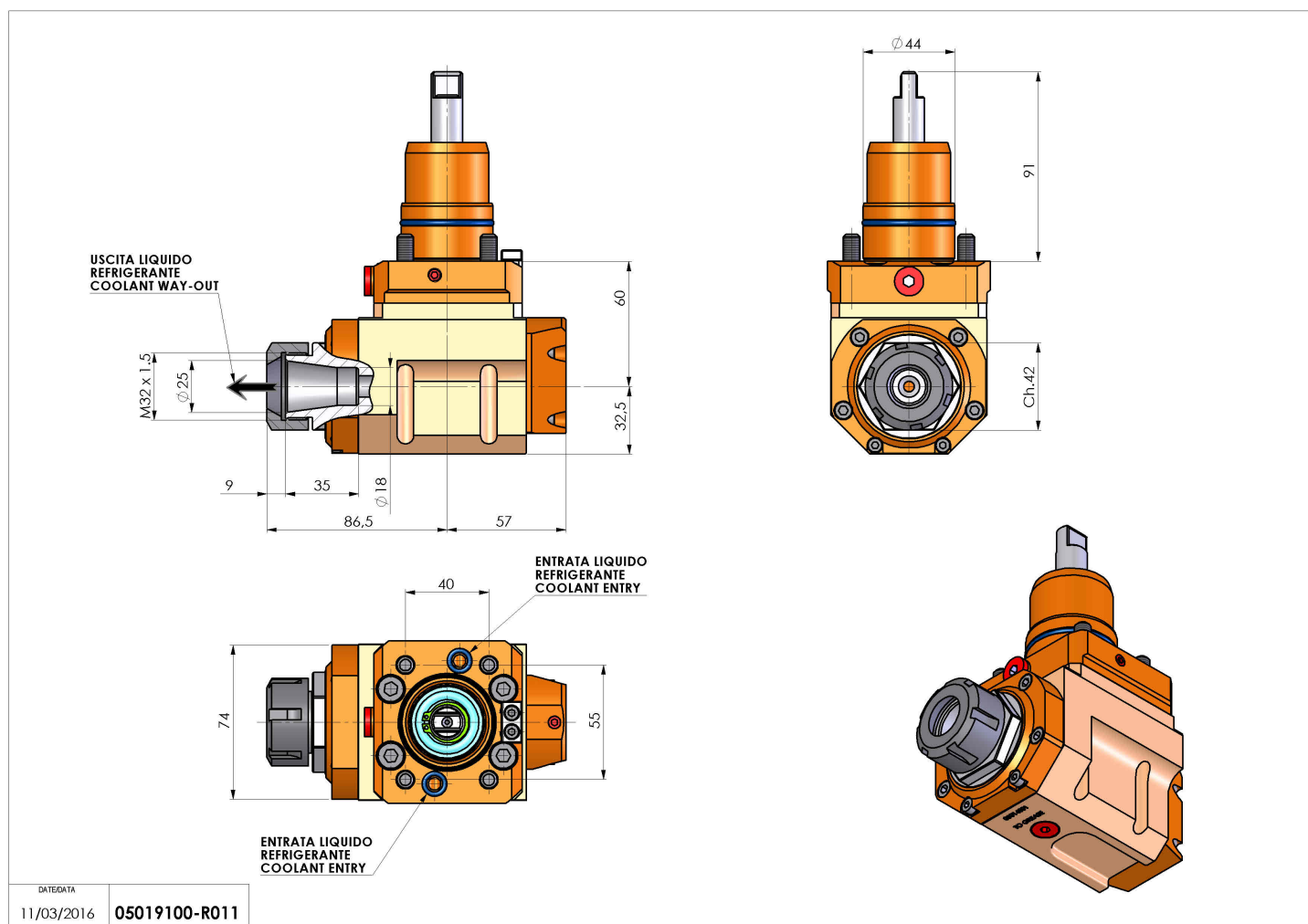


## 05019100 - LT-A D44 ER25 L-R RF H60 NK

<b>Tipo</b>	LT-A Portautensili angolare a 90°
<b>Attacco</b>	CILINDRICO 44
<b>Uscita utensile</b>	Portapinza ER 25
<b>Raffreddamento</b>	Refrigerazione interna
<b>Senso di rotazione</b>	r1  r2 
<b>Velocità max [1/min]</b>	6000
<b>Coppia max [Nm]</b>	30
<b>Rapporto</b>	1:1
<b>H [mm]</b>	60
<b>H1 [mm]</b>	32,5
<b>Pressione max [bar]</b>	20
<b>Accessori</b>	N.D.
<b>Note</b>	N.D.
<b>Note per il montaggio</b>	N.D.



Verificare sempre gli ingombri del portautensile in torretta



Salvo modifiche tecniche

DATE/DATE  
11/03/2016 05019100-R011