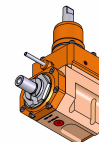
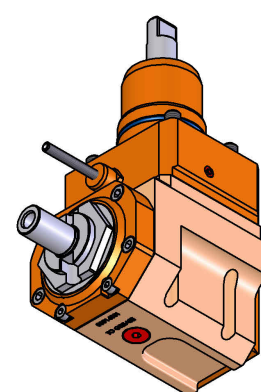
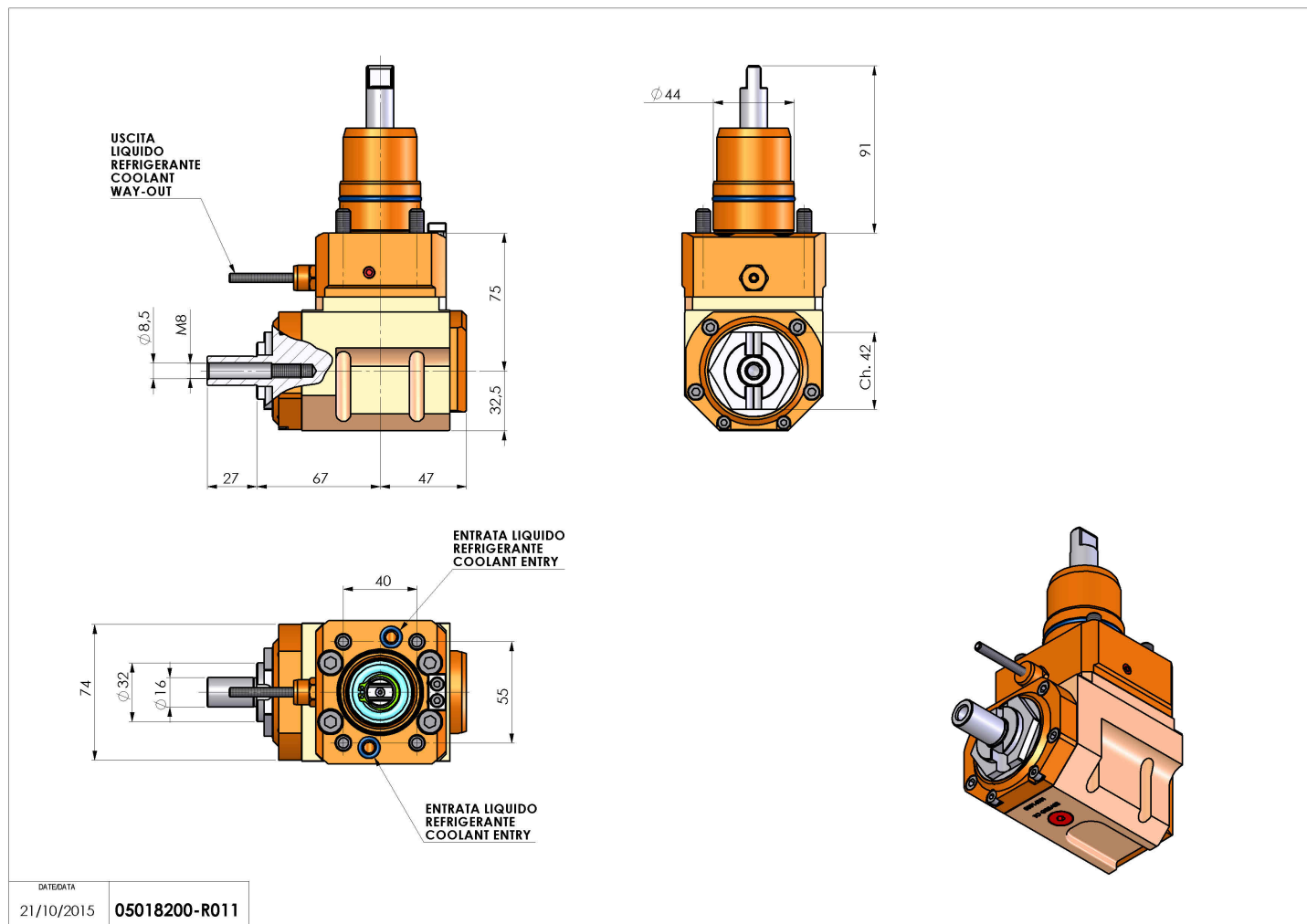


05018200 - LT-A D44 DIN138-16 L-R H75 NK

Tipo	LT-A Portautensili angolare a 90°
Attacco	CILINDRICO 44
Uscita utensile	Portafrese DIN138 D16
Raffreddamento	Refrigerazione esterna
Senso di rotazione	r1 r2
Velocità max [1/min]	6000
Coppia max [Nm]	30
Rapporto	1:1
H [mm]	75
H1 [mm]	32,5
Accessori	N.D.
Note	N.D.
Note per il montaggio	N.D.



Verificare sempre gli ingombri del portautensile in torretta



Salvo modifiche tecniche

DATE/ATA	05018200-R011
21/10/2015	