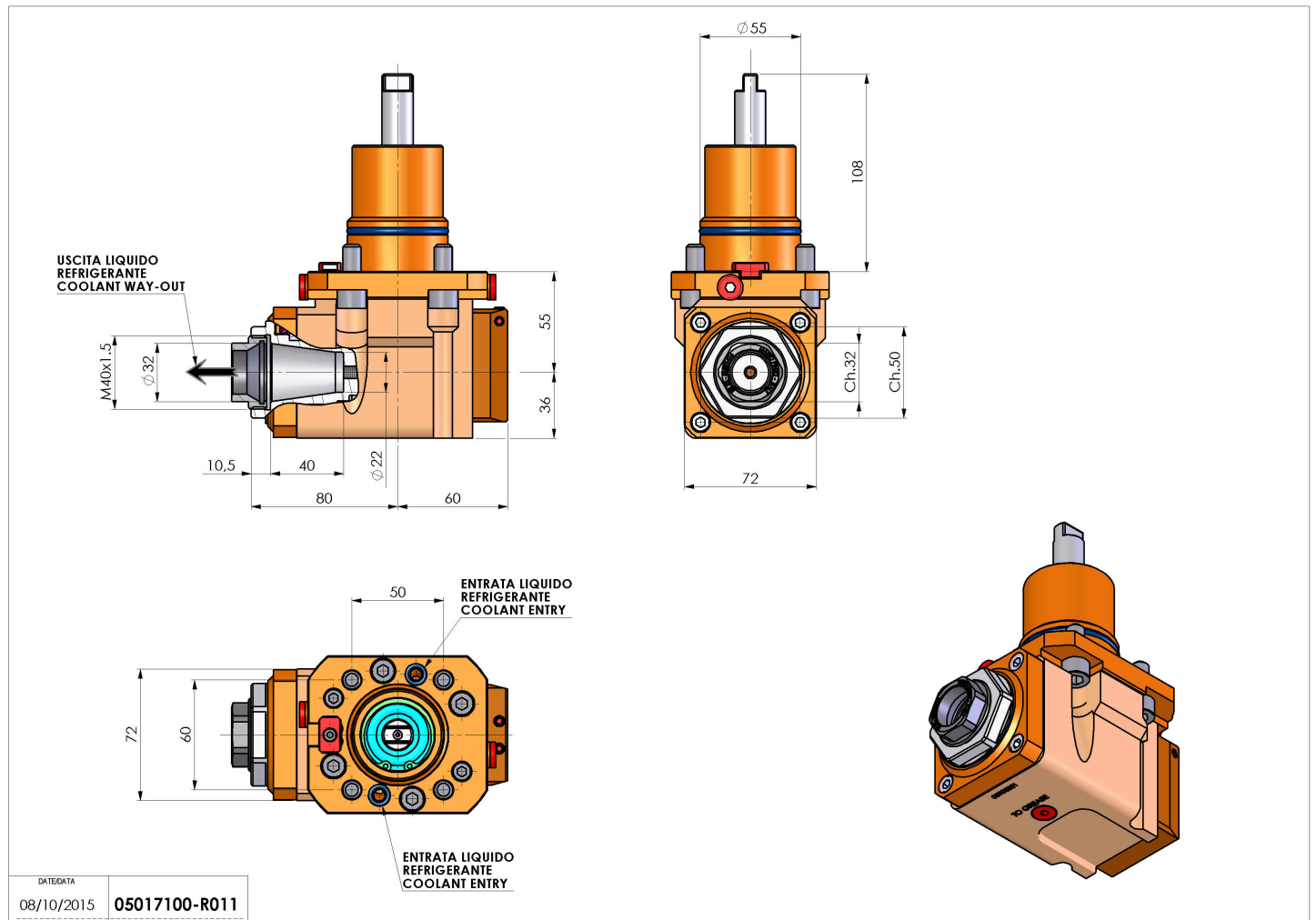


05017100 - LT-A D55 ER32F RF 2:1 H55 NK

| | |
|------------------------------|--------------------------------------|
| Tipo | LT-A Portautensili angolare a 90° |
| Attacco | CILINDRICO 55 |
| Uscita utensile | Portapinza ER 32 F - ghiera interna |
| Raffreddamento | Refrigerazione interna |
| Senso di rotazione | r1 r2 |
| Velocità max [1/min] | in 6000 / out 3000 |
| Coppia max [Nm] | in 40 / out 80 |
| Rapporto | 2:1 |
| H [mm] | 55 |
| H1 [mm] | 36 |
| Pressione max [bar] | 20 |
| Accessori | N.D. |
| Note | N.D. |
| Note per il montaggio | N.D. |



Verificare sempre gli ingombri del portautensile in torretta



DATE/DATE: 08/10/2015
05017100-R011

Salvo modifiche tecniche