

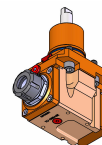
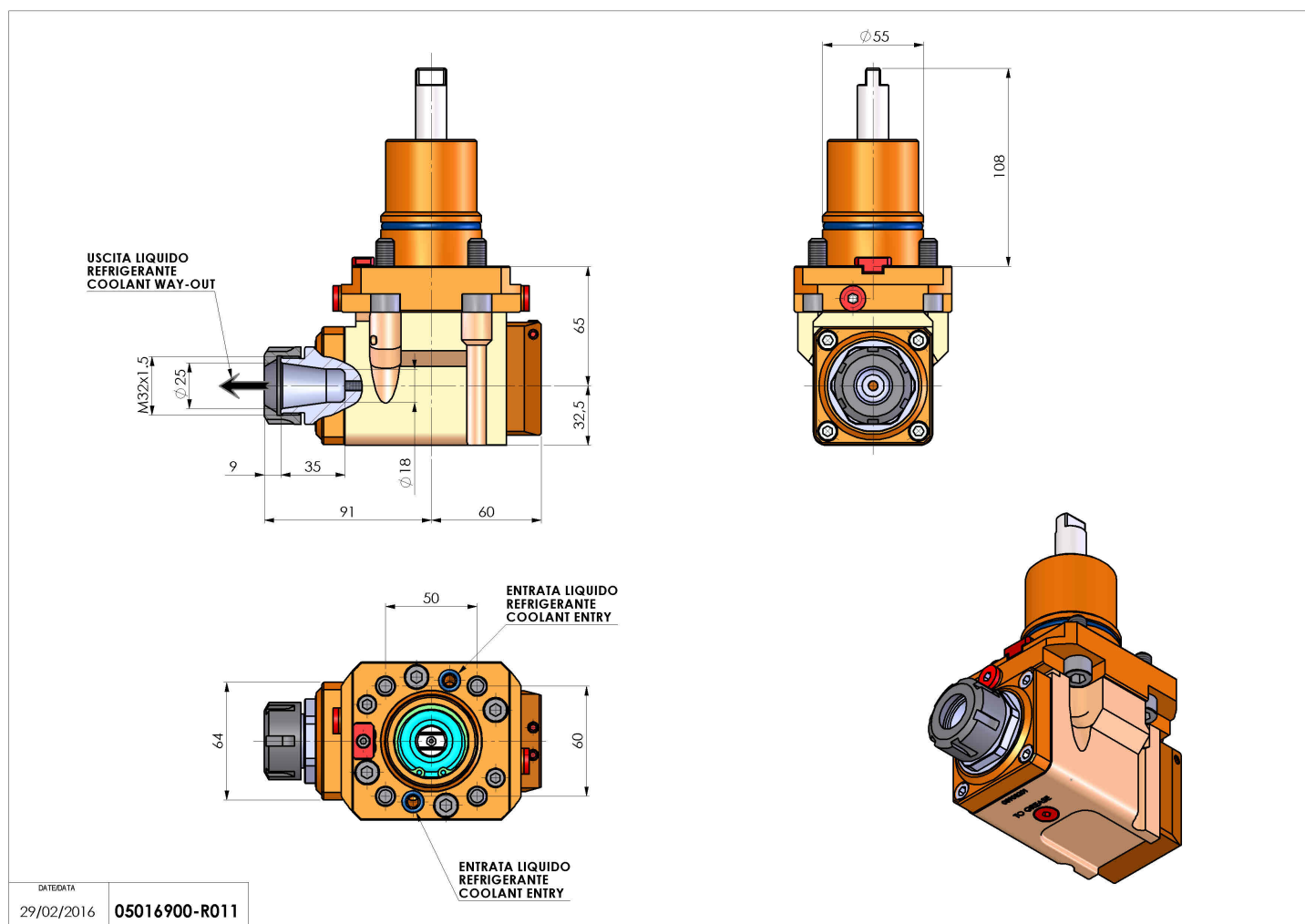


05016900 - LT-A D55 ER25 L-R RF H65 NK

Tipo	LT-A Portautensili angolare a 90°
Attacco	CILINDRICO 55
Uscita utensile	Portapinza ER 25
Raffreddamento	Refrigerazione interna
Senso di rotazione	r1  r2 
Velocità max [1/min]	6000
Coppia max [Nm]	63
Rapporto	1:1
H [mm]	65
H1 [mm]	32,5
Pressione max [bar]	20
Accessori	N.D.
Note	N.D.
Note per il montaggio	N.D.



Verificare sempre gli ingombri del portautensile in torretta



Salvo modifiche tecniche

DATE/ATA
29/02/2016 05016900-R011