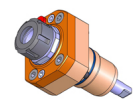
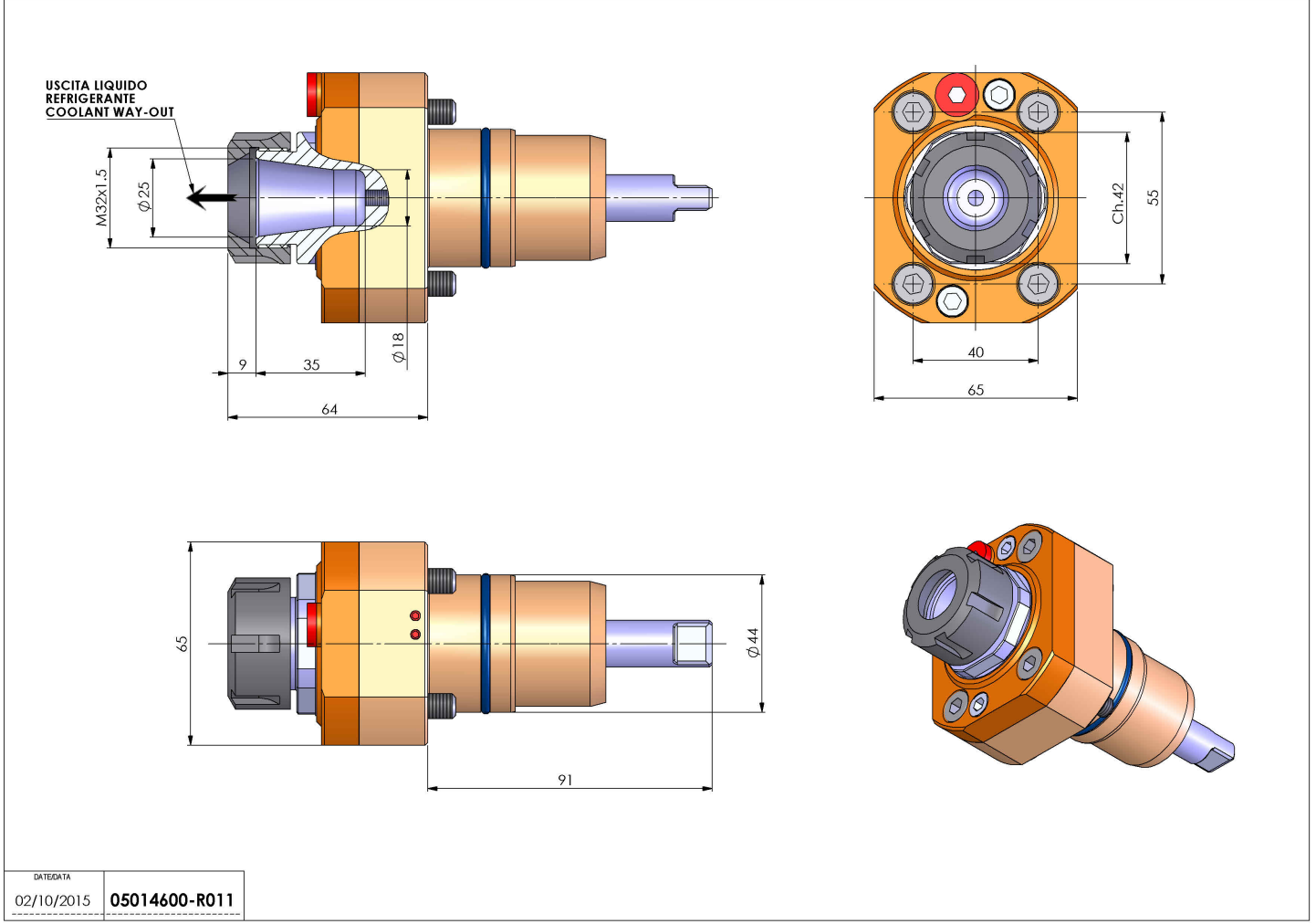


05014600 - LT-S D44 ER25 RF H64 NK

Tipo	LT-S Portautensili dritto
Attacco	CILINDRICO 44
Uscita utensile	Portapinza ER 25
Raffreddamento	Refrigerazione interna
Senso di rotazione	r1 ↻ r2 ↻
Velocità max [1/min]	6000
Coppia max [Nm]	40
Rapporto	1:1
H [mm]	64
Pressione max [bar]	20
Accessori	Chiave albero, chiave ghiera, ghiera per pinze ER
Note	N.D.
Note per il montaggio	N.D.



Verificare sempre gli ingombri del portautensile in torretta



DATE/ATA	02/10/2015	05014600-R011
----------	------------	---------------

Salvo modifiche tecniche