

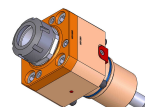
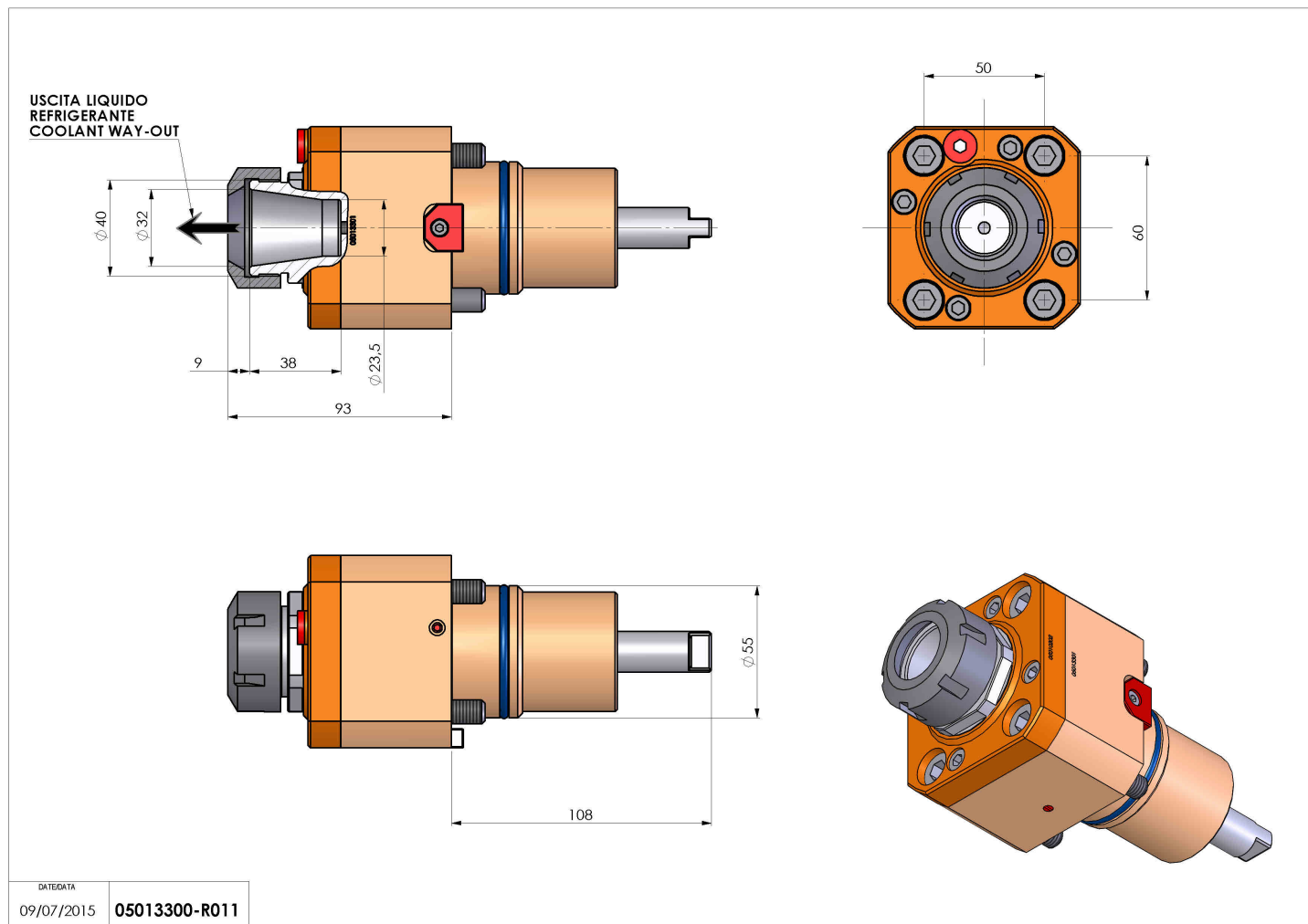


05013300 - LT-S D55 ER32 HRF HS H93

Tipo	LT-S Portautensili dritto
Attacco	CILINDRICO 55
Uscita utensile	Portapinza ER 32
Raffreddamento	Refrigerazione interna /esterna HRF
Senso di rotazione	r1  r2 
Velocità max [1/min]	10000
Coppia max [Nm]	40
Rapporto	1:1
H [mm]	93
Pressione max [bar]	70
Accessori	N.D.
Note	N.D.
Note per il montaggio	N.D.



Verificare sempre gli ingombri del portautensile in torretta



Salvo modifiche tecniche

DATE/DATE
09/07/2015 05013300-R011