

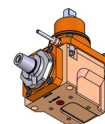
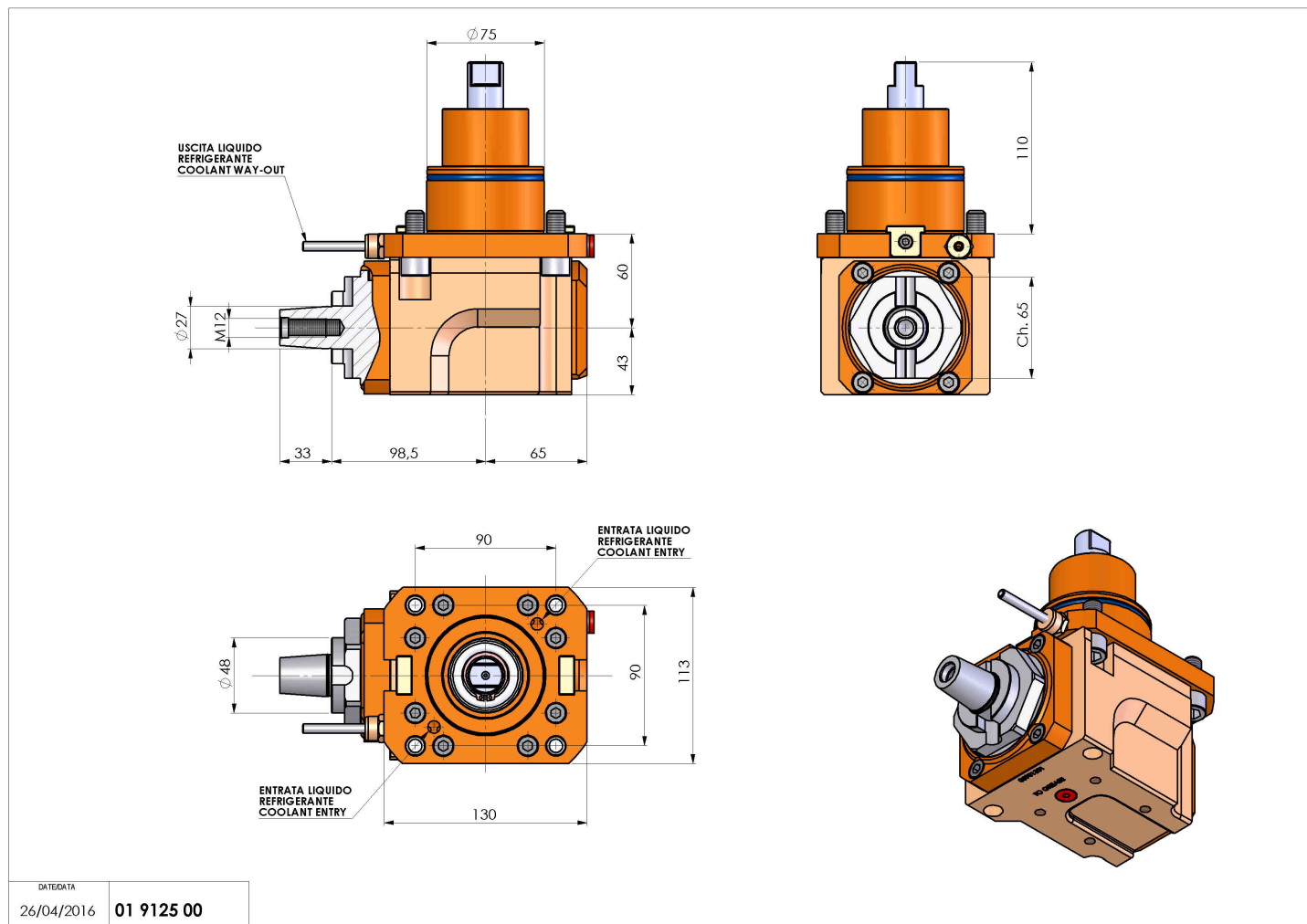


01912500 - LT-A BMT75 D27 CONICO 4 H60

Tipo	LT SPECIALE Portautensile motorizzato speciale
Attacco	BMT 75
Uscita utensile	D27 CONICO 4°
Raffreddamento	Refrigerazione esterna
Senso di rotazione	r1  r2 
Velocità max [1/min]	4000
Coppia max [Nm]	80
Rapporto	1:1
H [mm]	60
H1 [mm]	43
Accessori	N.D.
Note	N.D.
Note per il montaggio	N.D.



Verificare sempre gli ingombri del portautensile in torretta



Salvo modifiche tecniche