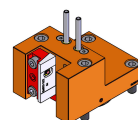


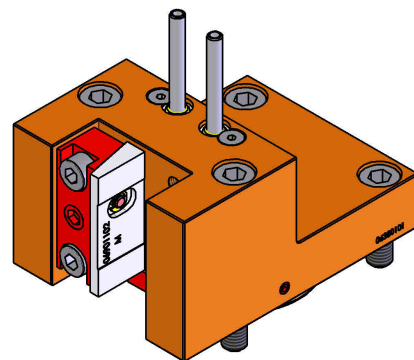
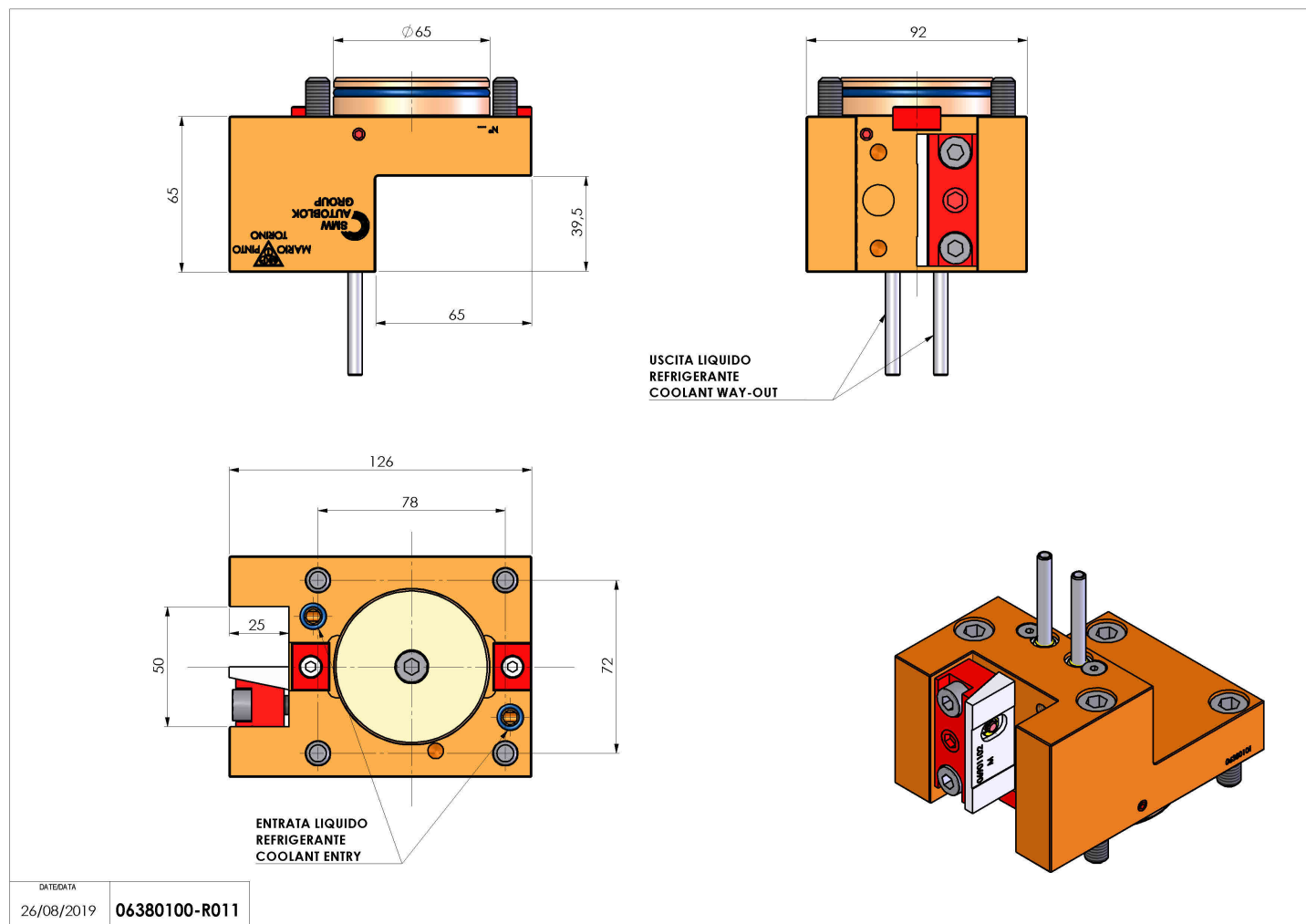
06380100 - TH-RAD D65 Q25 H65

Tipo	TH-RAD Portautensili statico radiale
Attacco	CILINDRICO 65
Uscita utensile	TH radiale 25x25
Raffreddamento	Refrigerazione esterna
H [mm]	65



Accessori	N.D.
Note	N.D.
Note per il montaggio	N.D.

Verificare sempre gli ingombri del portautensile in torretta



Salvo modifiche tecniche

DATE/DATE	06380100-R011
26/08/2019	