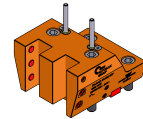


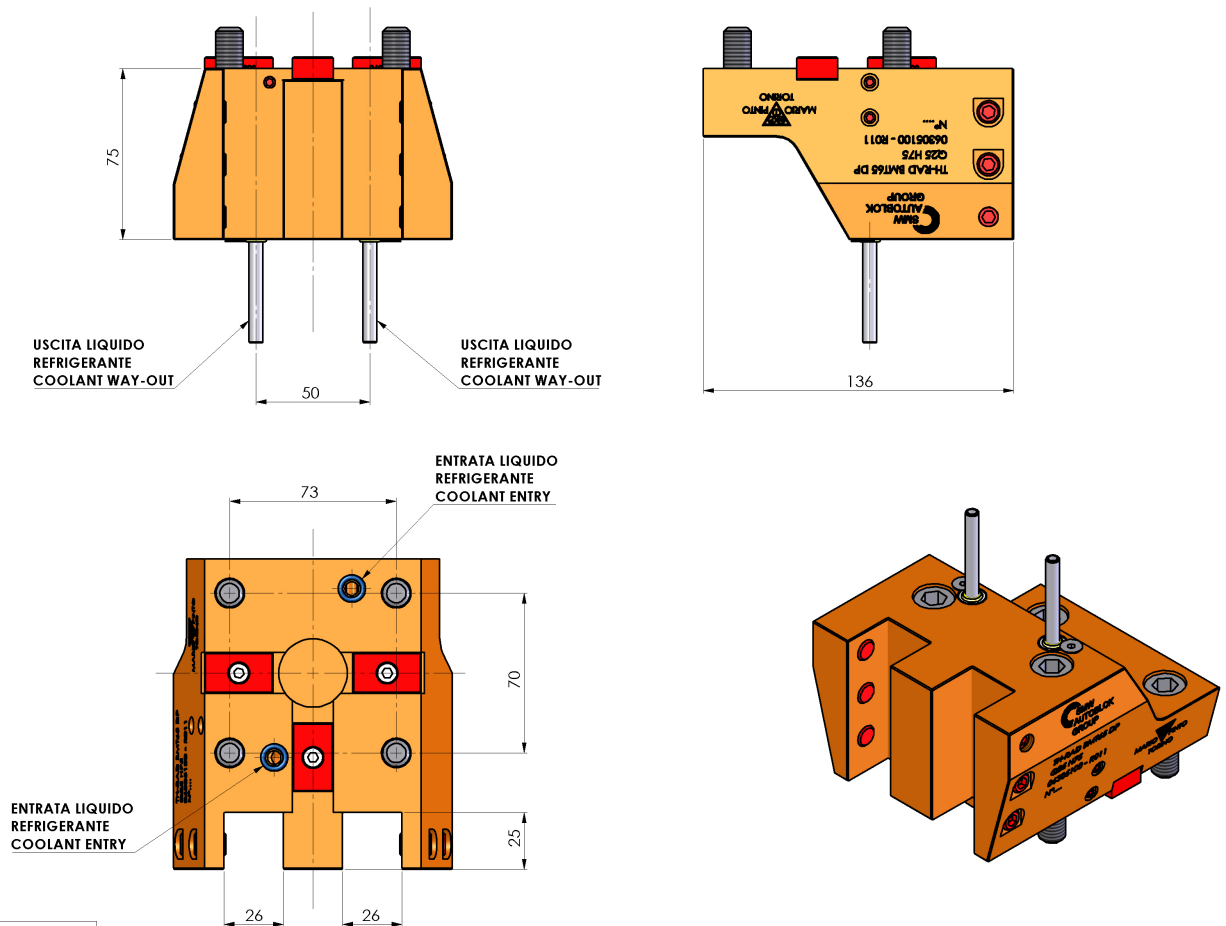
## 06305100 - TH-RAD BMT65 DP Q25 H75

<b>Tipo</b>	TH-RAD Portautensili statico radiale
<b>Attacco</b>	BMT 65
<b>Uscita utensile</b>	TH radiale 25x25
<b>Raffreddamento</b>	Refrigerazione esterna
<b>H [mm]</b>	75



<b>Accessori</b>	N.D.
<b>Note</b>	N.D.
<b>Note per il montaggio</b>	N.D.

Verificare sempre gli ingombri del portautensile in torretta



DATE/ATA  
31/08/2018 **06305100-R011**

Salvo modifiche tecniche