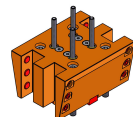


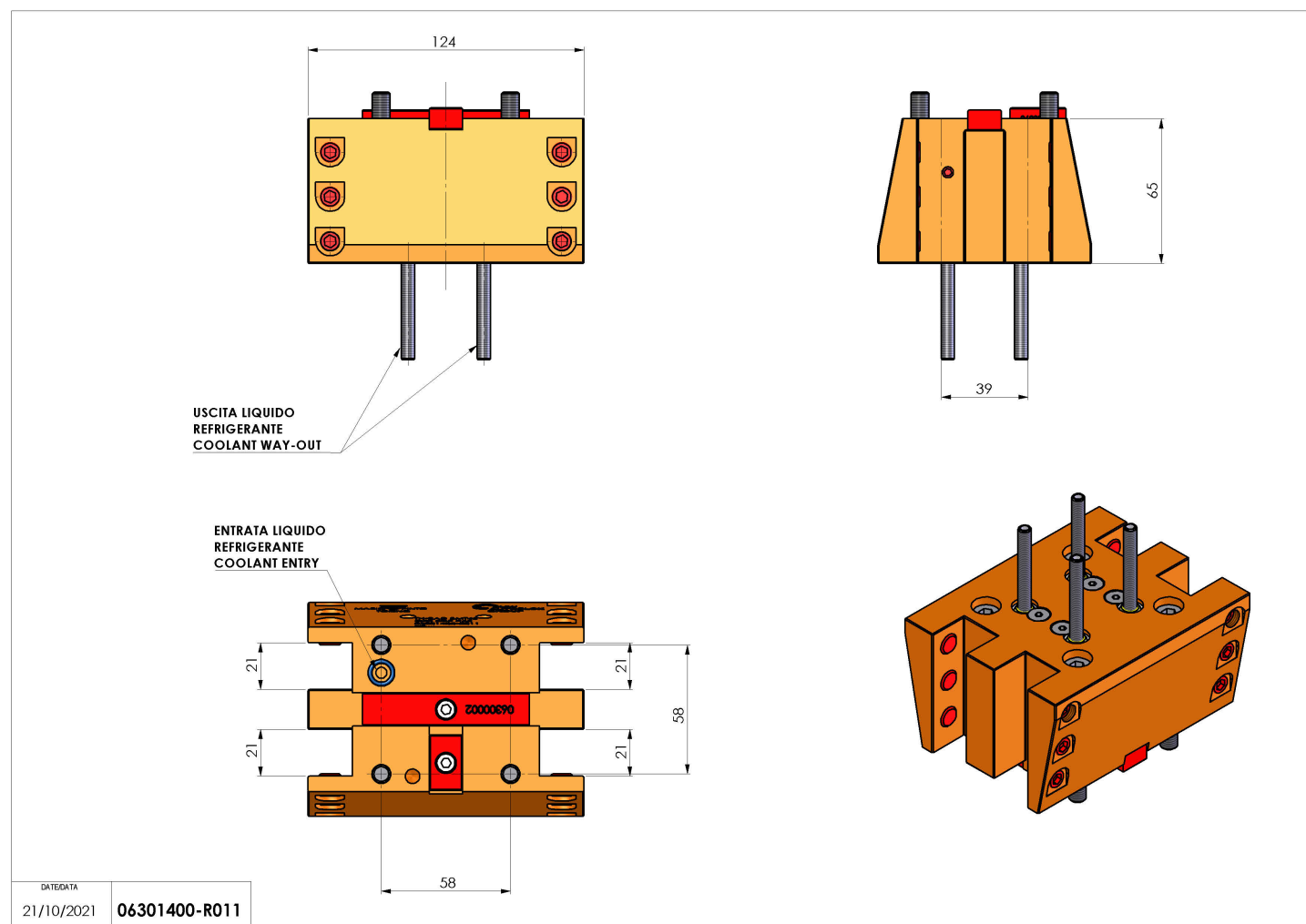
06301400 - TH-RAD BMT45 Q20 2DP H65

Tipo	TH-RAD Portautensili statico radiale
Attacco	BMT 45
Uscita utensile	TH radiale 20x20
Raffreddamento	Refrigerazione esterna
H [mm]	65



Accessori	N.D.
Note	N.D.
Note per il montaggio	N.D.

Verificare sempre gli ingombri del portautensile in torretta



Salvo modifiche tecniche