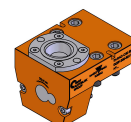


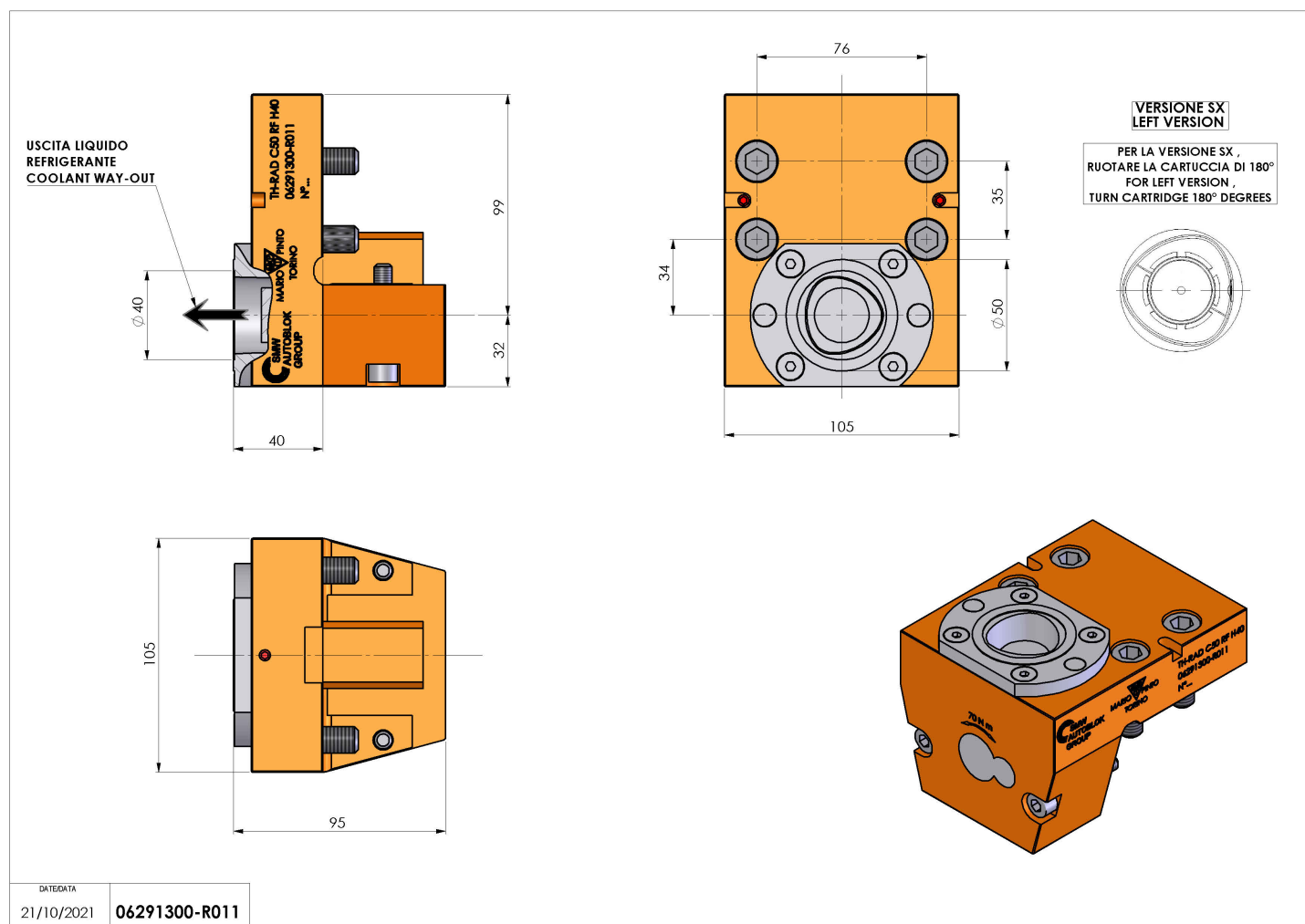
06291300 - TH-RAD C5 RF H40

Tipo	TH-RAD Portautensili statico radiale
Attacco	CILINDRICO 32
Uscita utensile	Poligonale C50 ISO 26623-1
Raffreddamento	Refrigerazione interna
H [mm]	40



Accessori	N.D.
Note	N.D.
Note per il montaggio	N.D.

Verificare sempre gli ingombri del portautensile in torretta



Salvo modifiche tecniche