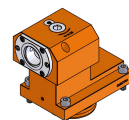


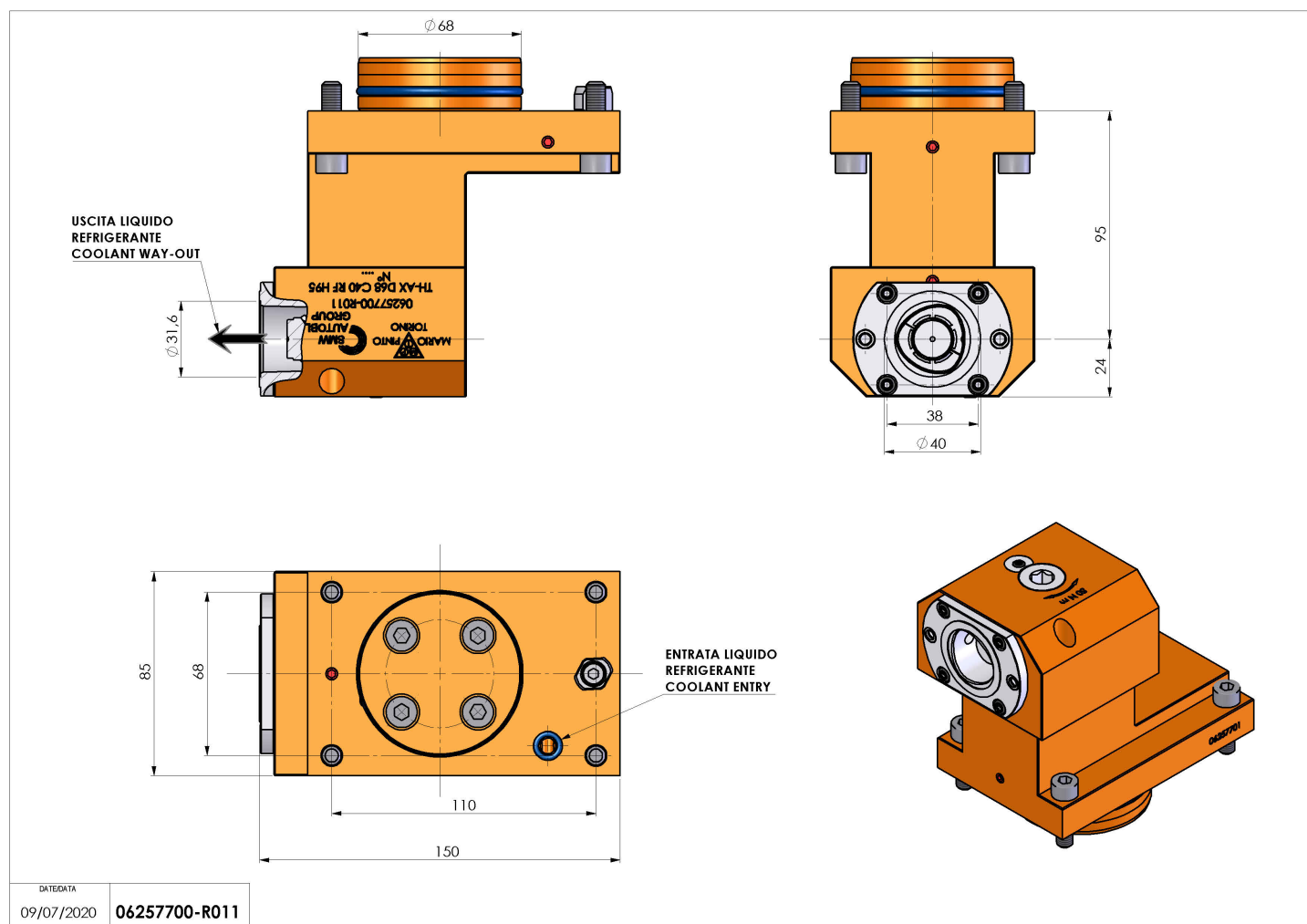
## 06257700 - TH-AX D68 C40 RF H95

|                        |  |
|------------------------|--|
| <b>Tipo</b>            | TH-AX<br>Portautensili statico assiale |
| <b>Attacco</b>         | CILINDRICO 68                          |
| <b>Uscita utensile</b> | Poligonale C40 ISO 26623-1             |
| <b>Raffreddamento</b>  | Refrigerazione interna                 |
| <b>H [mm]</b>          | 95                                     |



|                              |      |
|------------------------------|------|
| <b>Accessori</b>             | N.D. |
| <b>Note</b>                  | N.D. |
| <b>Note per il montaggio</b> | N.D. |

Verificare sempre gli ingombri del portautensile in torretta



Salvo modifiche tecniche