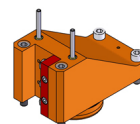


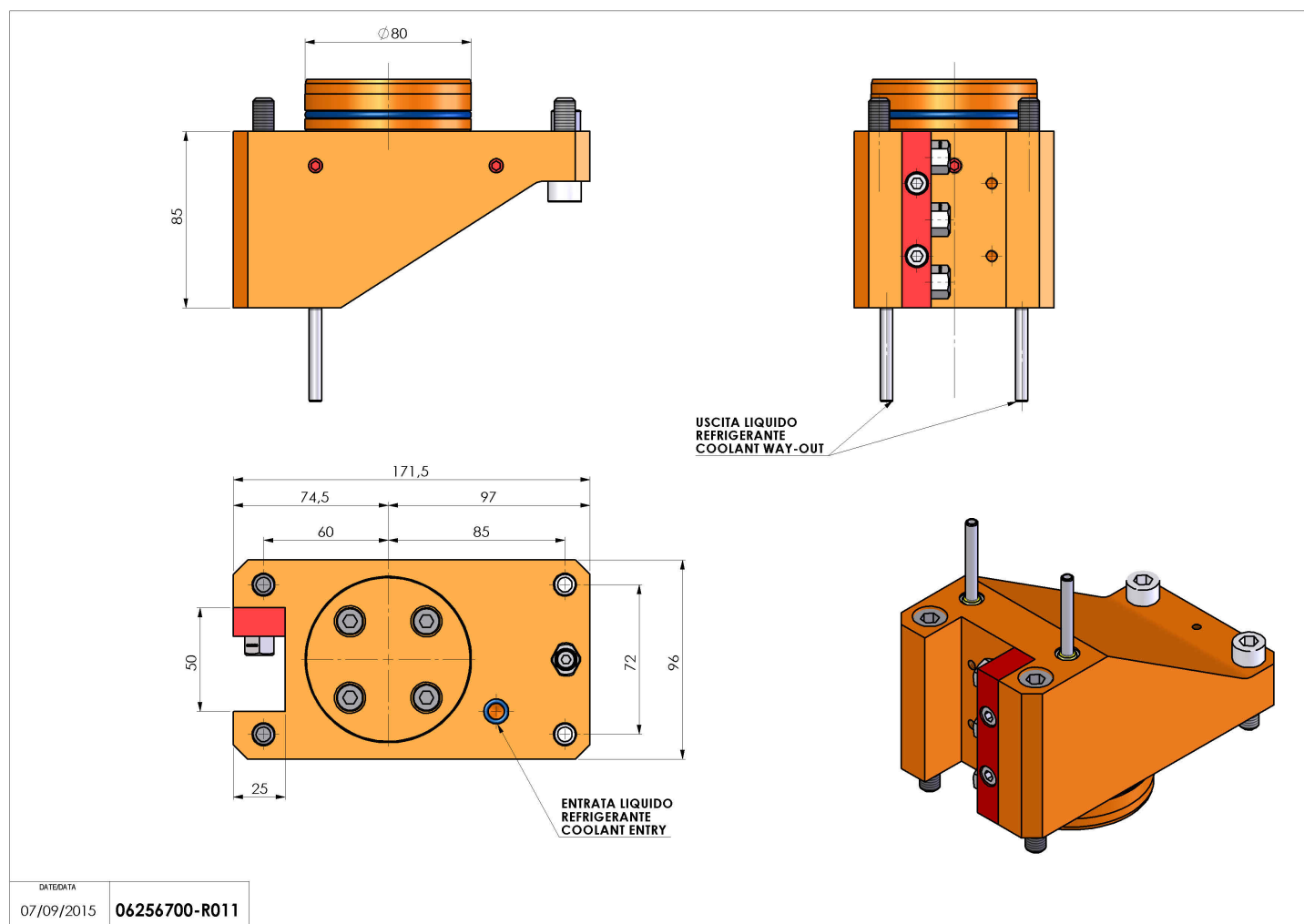
## 06256700 - TH-RAD D80 H85 DX-SX

<b>Tipo</b>	TH-RAD Portautensili statico radiale
<b>Attacco</b>	CILINDRICO 80
<b>Uscita utensile</b>	TH radiale 25x25
<b>Raffreddamento</b>	Refrigerazione esterna
<b>H [mm]</b>	85



<b>Accessori</b>	N.D.
<b>Note</b>	N.D.
<b>Note per il montaggio</b>	N.D.

Verificare sempre gli ingombri del portautensile in torretta



DATE/DATE  
07/09/2015 06256700-R011

Salvo modifiche tecniche