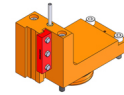


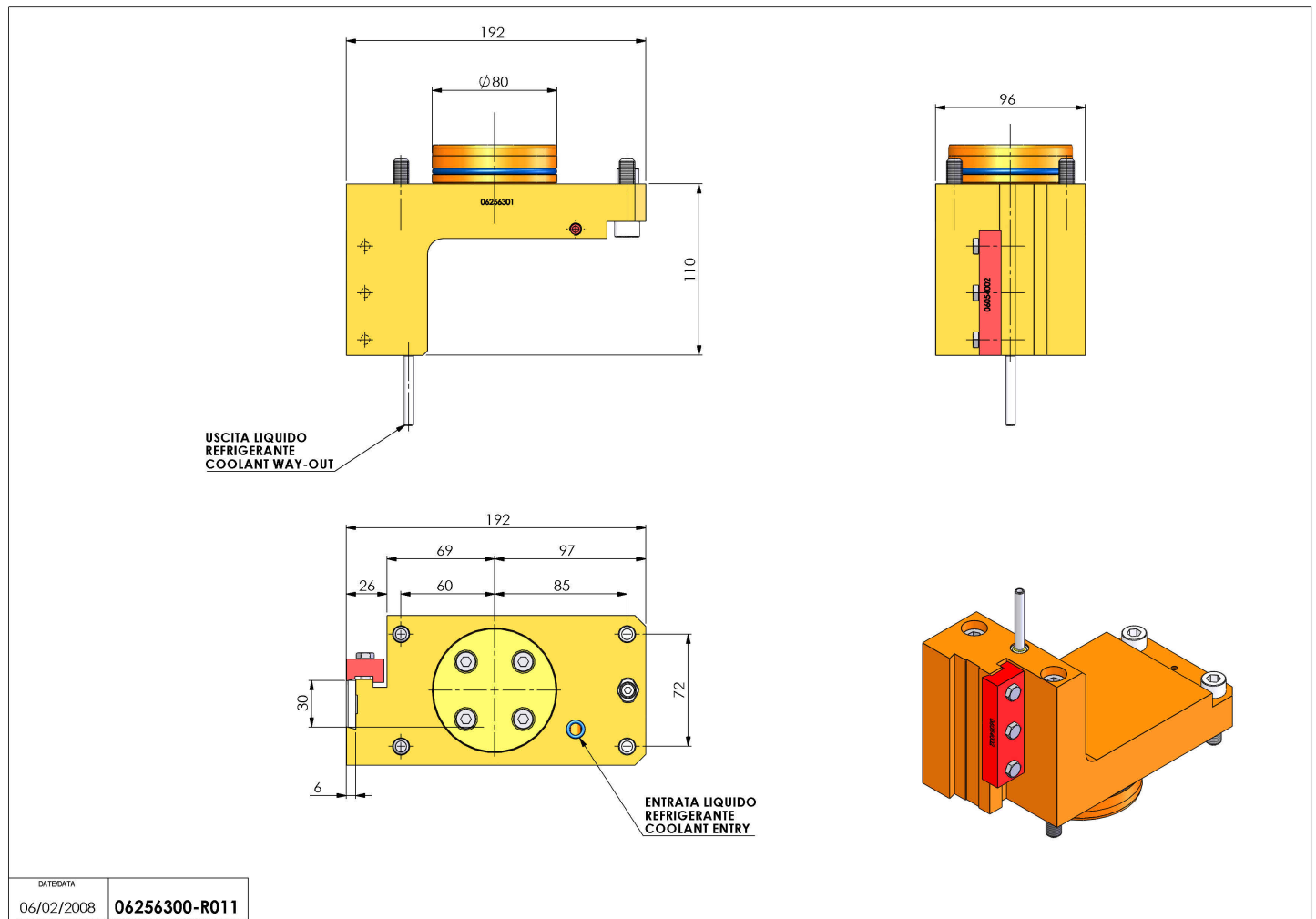
06256300 - TH-CUT D80 SP5 H110 MZ

| | |
|------------------------|---|
| Tipo | TH-CUT Portautensili statico portalama |
| Attacco | CILINDRICO 80 |
| Uscita utensile | TH porta lama 32 |
| Raffreddamento | Refrigerazione esterna |
| H [mm] | 110 |



| | |
|------------------------------|------|
| Accessori | N.D. |
| Note | N.D. |
| Note per il montaggio | N.D. |

Verificare sempre gli ingombri del portautensile in torretta



Salvo modifiche tecniche