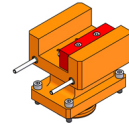


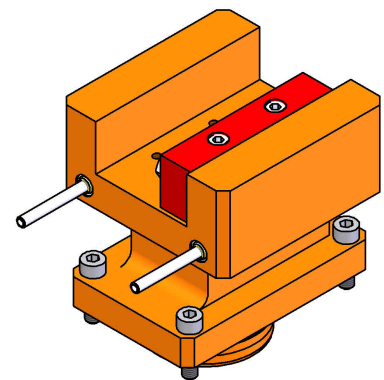
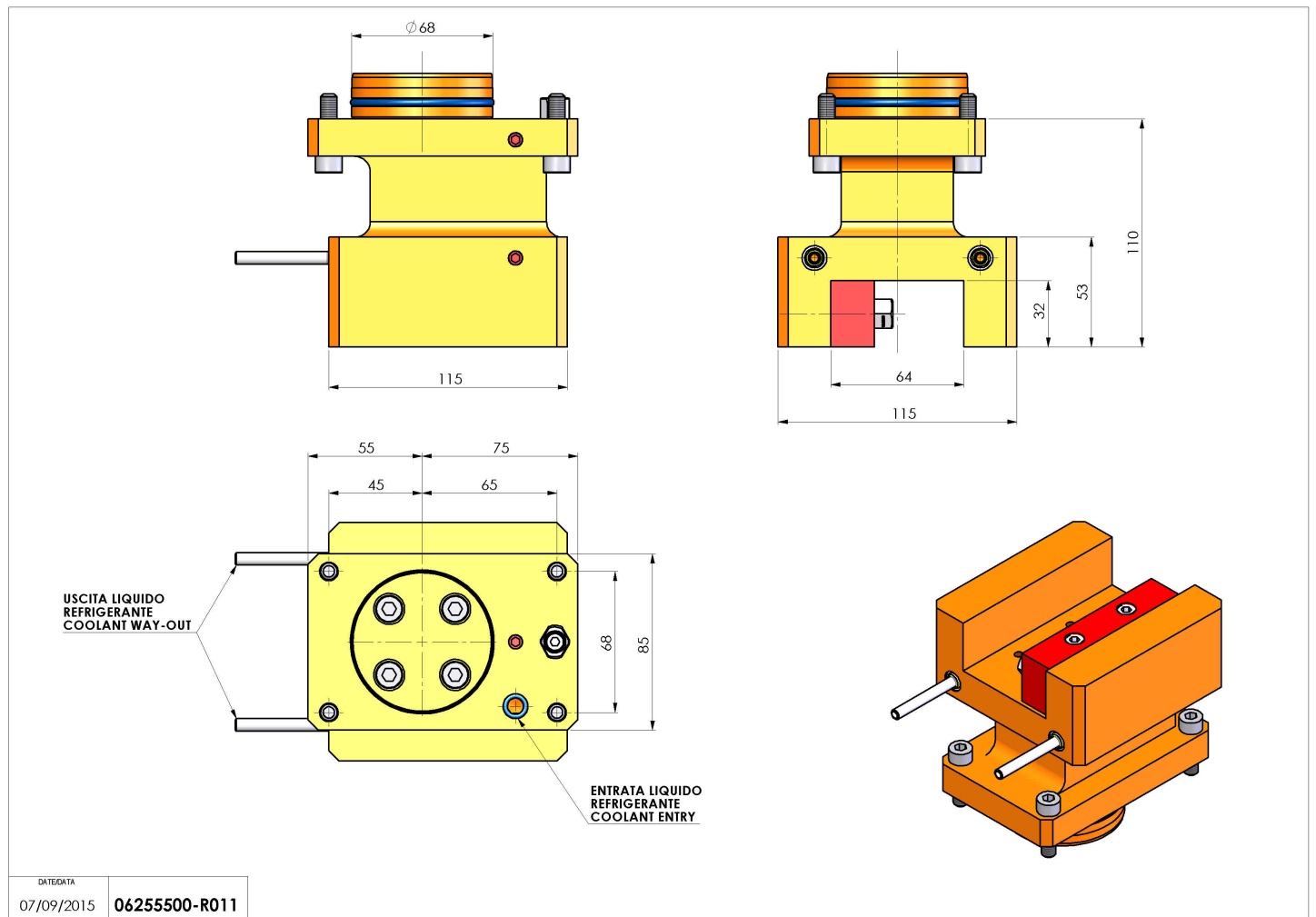
## 06255500 - TH-AX D68 H110 Q32 L-R MZ

<b>Tipo</b>	TH-AX Portautensili statico assiale
<b>Attacco</b>	CILINDRICO 68
<b>Uscita utensile</b>	TH assiale 32x32
<b>Raffreddamento</b>	Refrigerazione esterna
<b>H [mm]</b>	110



<b>Accessori</b>	N.D.
<b>Note</b>	N.D.
<b>Note per il montaggio</b>	N.D.

Verificare sempre gli ingombri del portautensile in torretta



Salvo modifiche tecniche

DATE/DATE	07/09/2015	06255500-R011
-----------	------------	---------------