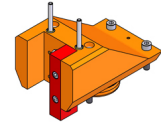


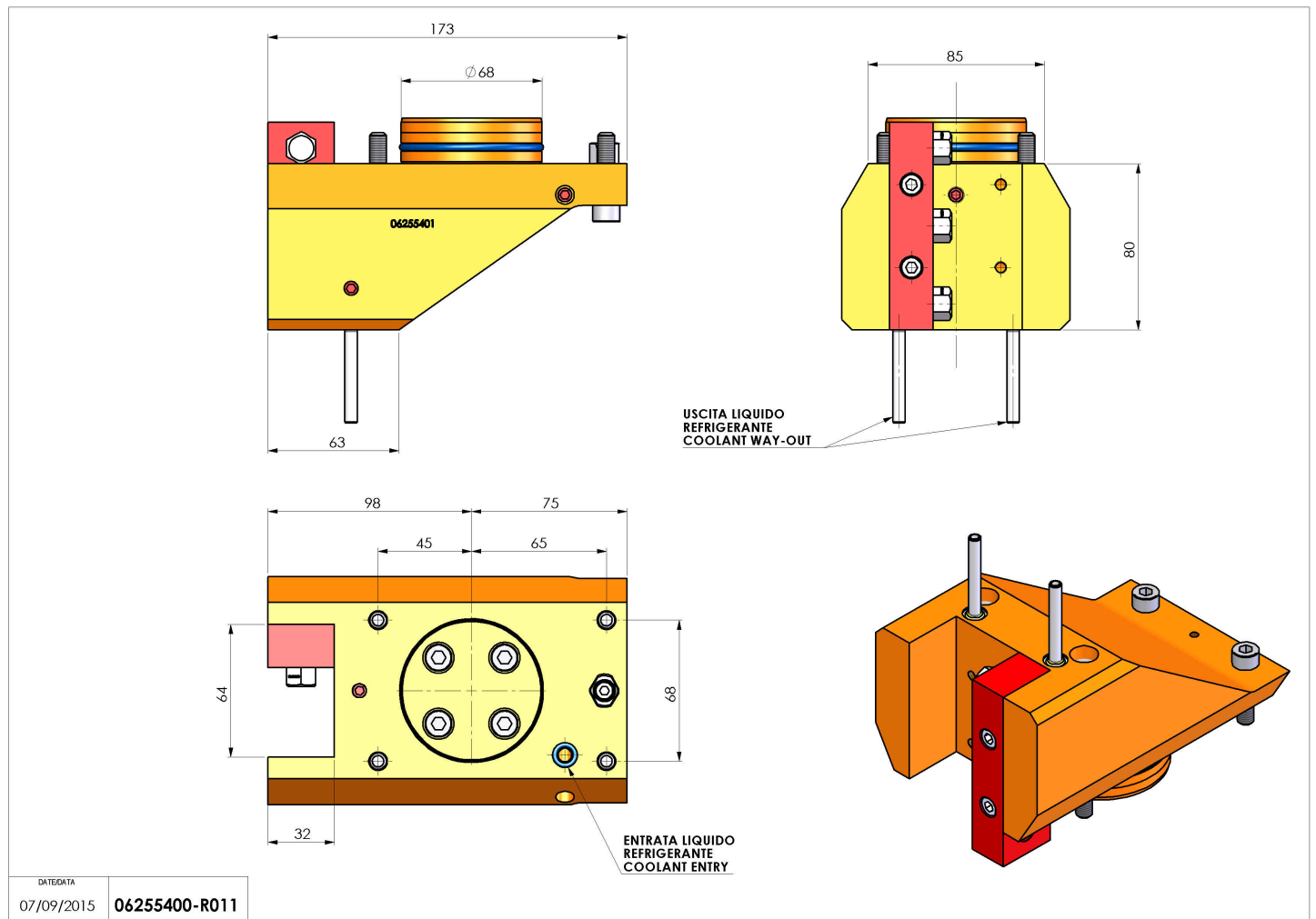
06255400 - TH-RAD D68 H80 UT32X32 DX-SXMZ

Tipo	TH-RAD Portautensili statico radiale
Attacco	CILINDRICO 68
Uscita utensile	TH radiale 32x32
Raffreddamento	Refrigerazione esterna
H [mm]	80



Accessori	N.D.
Note	N.D.
Note per il montaggio	N.D.

Verificare sempre gli ingombri del portautensile in torretta



DATE/ATA	07/09/2015
PART NUMBER	06255400-R011

Salvo modifiche tecniche