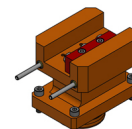


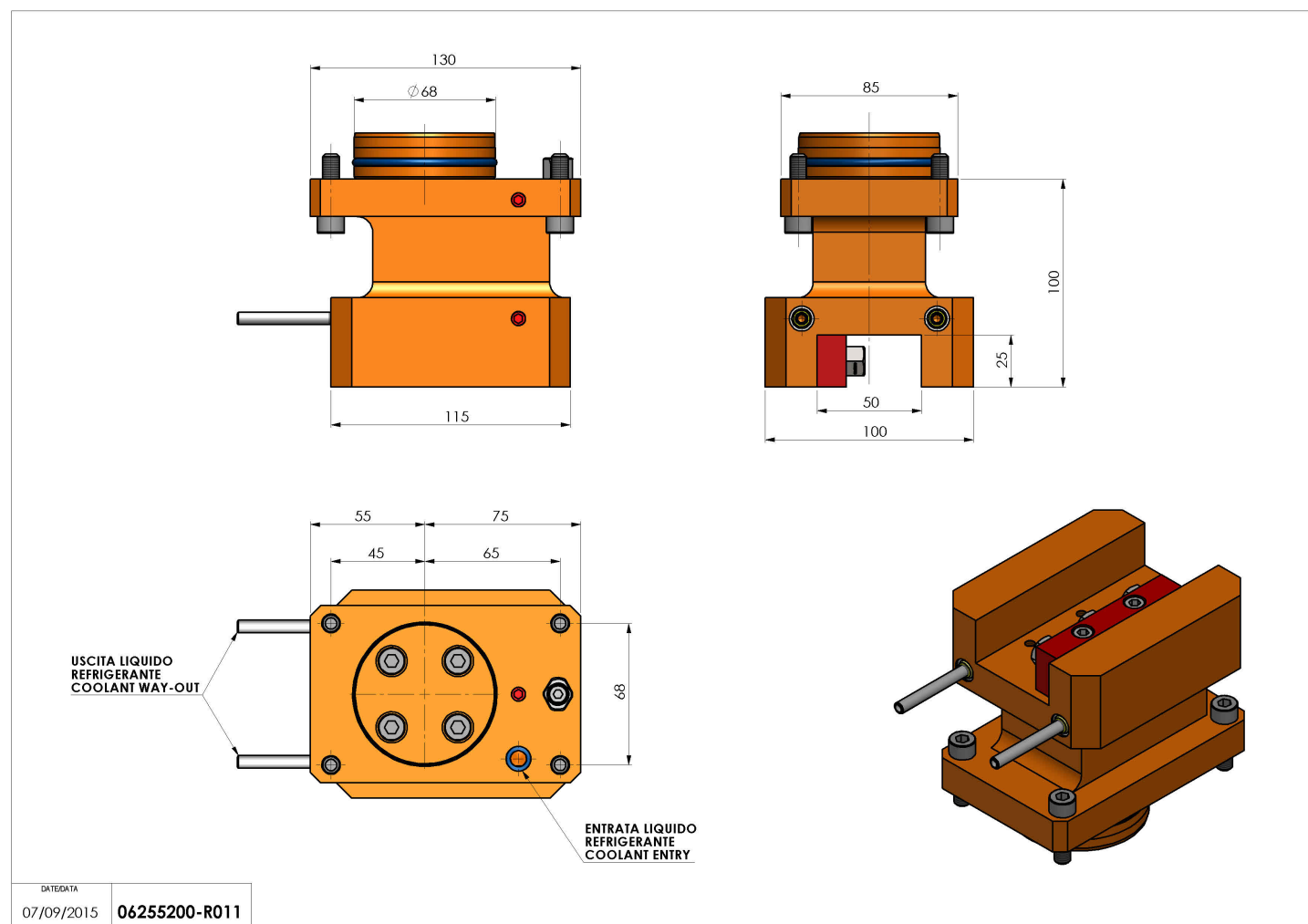
06255200 - TH-AX D68 H100 Q25 L115 MZ

Tipo	TH-AX Portautensili statico assiale
Attacco	CILINDRICO 68
Uscita utensile	TH assiale 25x25
Raffreddamento	Refrigerazione esterna
H [mm]	100



Accessori	N.D.
Note	N.D.
Note per il montaggio	N.D.

Verificare sempre gli ingombri del portautensile in torretta



Salvo modifiche tecniche