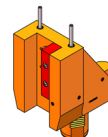


06253800 - TH-RAD VDI50H160UT32X32DX-SXMZ

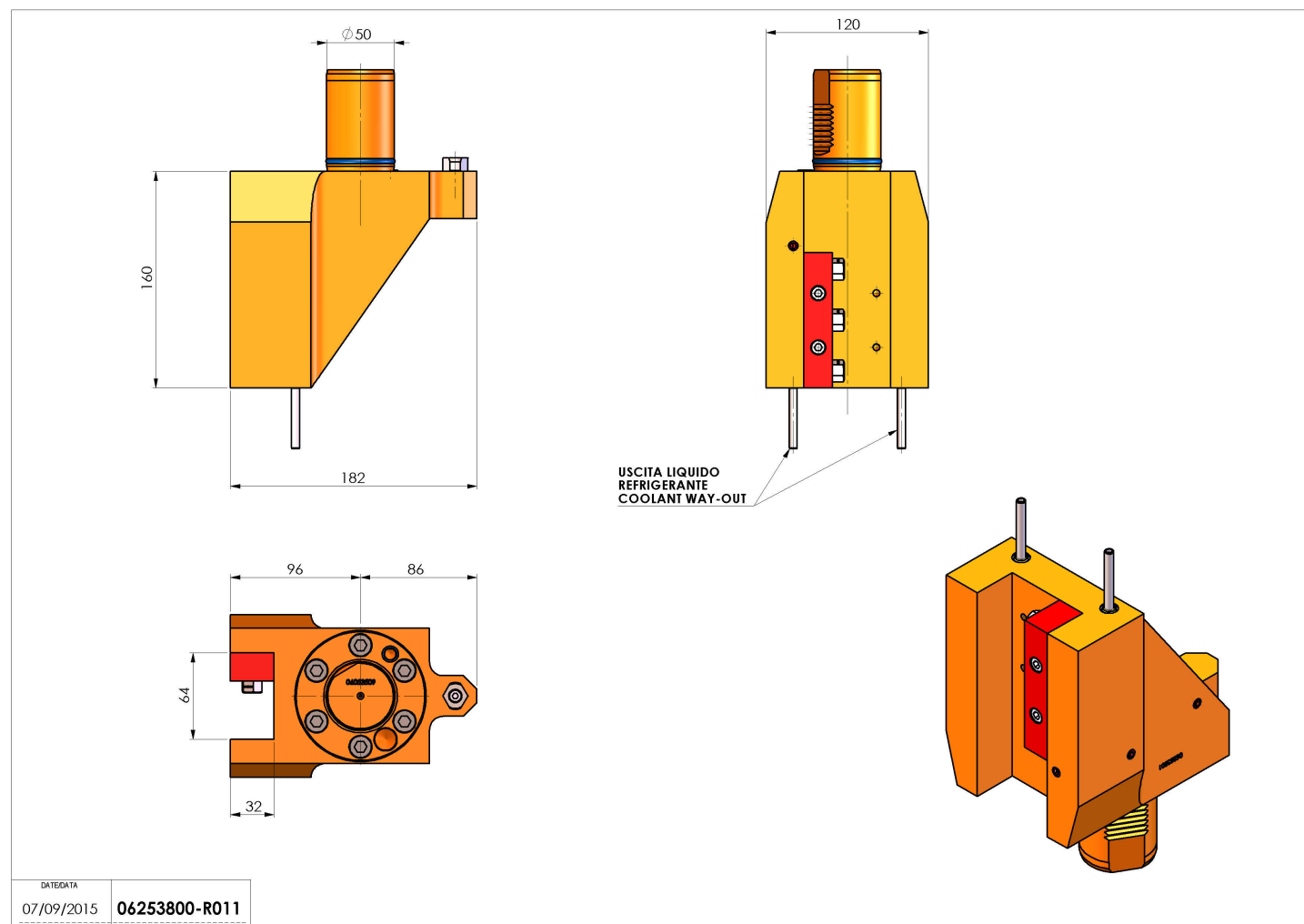
Tipo	TH-RAD Portautensili statico radiale
Attacco	VDI 50
Uscita utensile	TH radiale 32x32
Raffreddamento	Refrigerazione esterna
H [mm]	160



Accessori	N.D.
Note	N.D.
Note per il montaggio	N.D.

ATTENZIONE: VERIFICARE L'ORIENTAMENTO DELLA DENTATURA VDI

Verificare sempre gli ingombri del portautensile in torretta



Salvo modifiche tecniche

DATE/DATE	07/09/2015	06253800-R011
-----------	------------	---------------