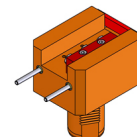


06253700 - TH-AX VDI50 H75 DX-SX MZ

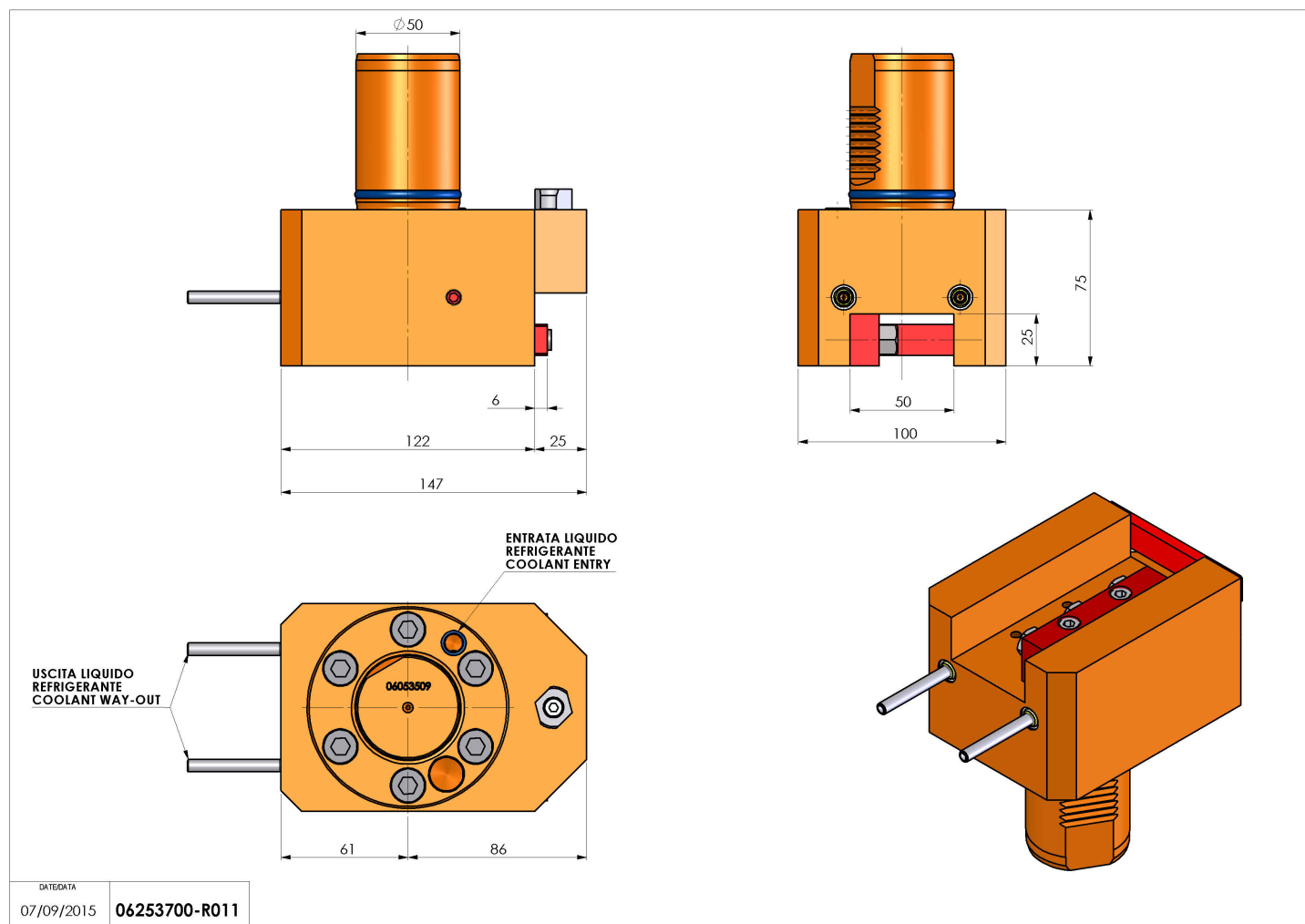
Tipo	TH-AX Portautensili statico assiale
Attacco	VDI 50
Uscita utensile	TH assiale 25x25
Raffreddamento	Refrigerazione esterna
H [mm]	75



Accessori	N.D.
Note	N.D.
Note per il montaggio	N.D.

ATTENZIONE: VERIFICARE L'ORIENTAMENTO DELLA DENTATURA VDI

Verificare sempre gli ingombri del portautensile in torretta



Salvo modifiche tecniche