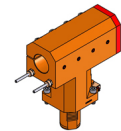


# 06253500 - TH-BRB VDI50 D50H155L210 RF MZ

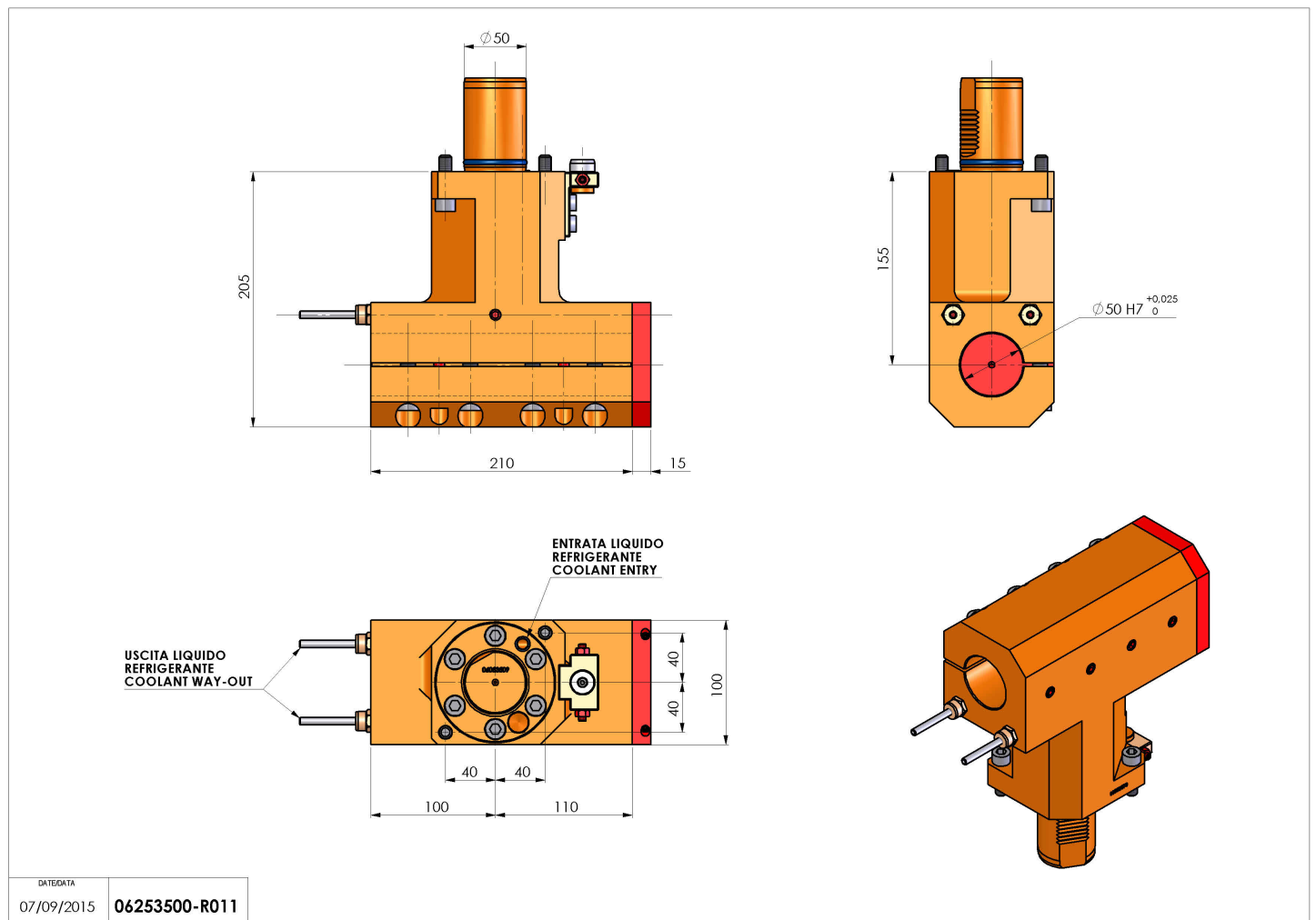
<b>Tipo</b>	TH-BRB Portautensili statico portabareno
<b>Attacco</b>	VDI 50
<b>Uscita utensile</b>	TH porta bareno 50
<b>Raffreddamento</b>	Refrigerazione esterna / interna
<b>H [mm]</b>	155



<b>Accessori</b>	N.D.
<b>Note</b>	N.D.
<b>Note per il montaggio</b>	N.D.

**ATTENZIONE: VERIFICARE L'ORIENTAMENTO DELLA DENTATURA VDI**

Verificare sempre gli ingombri del portautensile in torretta



DATE/DATE	07/09/2015	06253500-R011
-----------	------------	---------------

Salvo modifiche tecniche