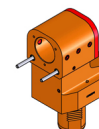


06253000 - TH-BRB VDI50 D50 H125 RF MZ

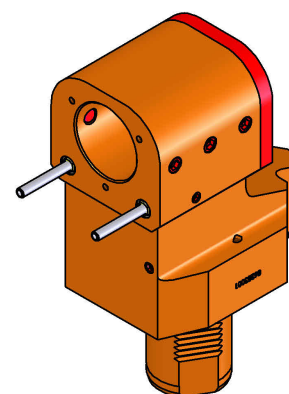
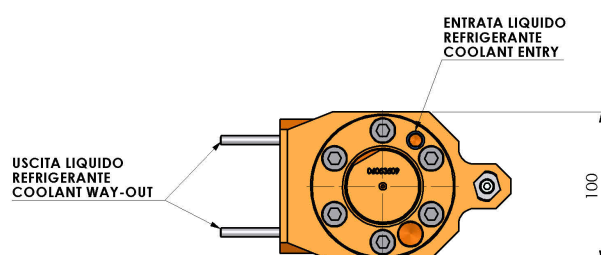
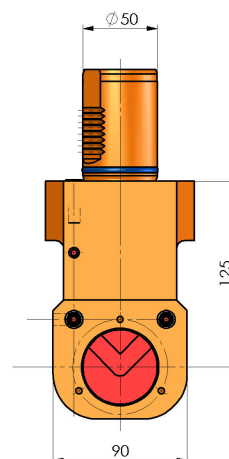
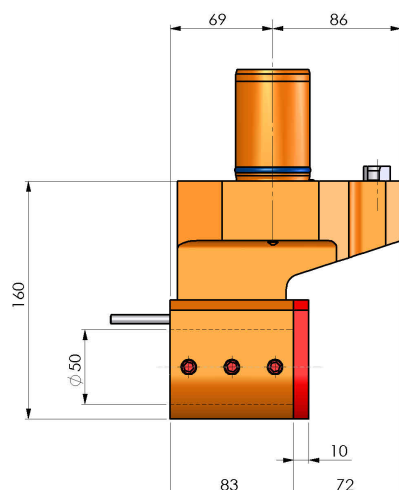
Tipo	TH-BRB Portautensili statico portabareno
Attacco	VDI 50
Uscita utensile	TH porta bareno 50
Raffreddamento	Refrigerazione esterna / interna
H [mm]	125



Accessori	N.D.
Note	N.D.
Note per il montaggio	N.D.

ATTENZIONE: VERIFICARE L'ORIENTAMENTO DELLA DENTATURA VDI

Verificare sempre gli ingombri del portautensile in torretta



DATE/DATE	
07/09/2015	06253000-R011

Salvo modifiche tecniche