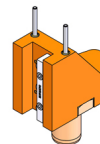


## 06250600 - TH-RAD VDI40 H110 L65 DX-SX MZ

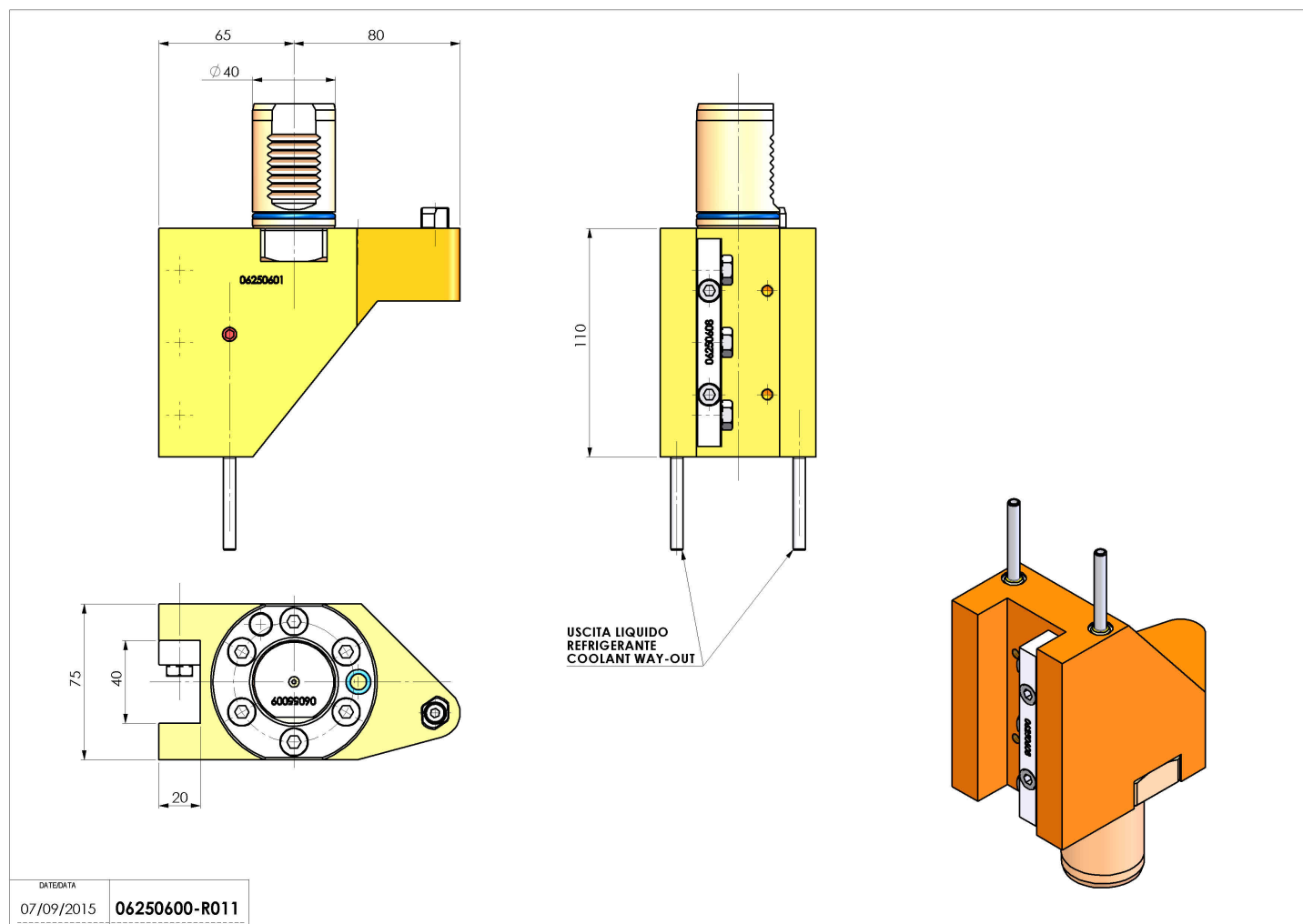
|                        |   |
|------------------------|---|
| <b>Tipo</b>            | TH-RAD<br>Portautensili statico radiale |
| <b>Attacco</b>         | VDI 40                                  |
| <b>Uscita utensile</b> | TH radiale 20x20                        |
| <b>Raffreddamento</b>  | Refrigerazione esterna                  |
| <b>H [mm]</b>          | 110                                     |



|                              |                              |
|------------------------------|------------------------------|
| <b>Accessori</b>             | N.D.                         |
| <b>Note</b>                  | N.D.                         |
| <b>Note per il montaggio</b> | Solo per mandrino secondario |

**ATTENZIONE: VERIFICARE L'ORIENTAMENTO DELLA DENTATURA VDI**

Verificare sempre gli ingombri del portautensile in torretta



Salvo modifiche tecniche