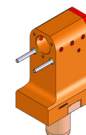


## 06250200 - TH-BRB VDI40 D32 H130 RF MZ

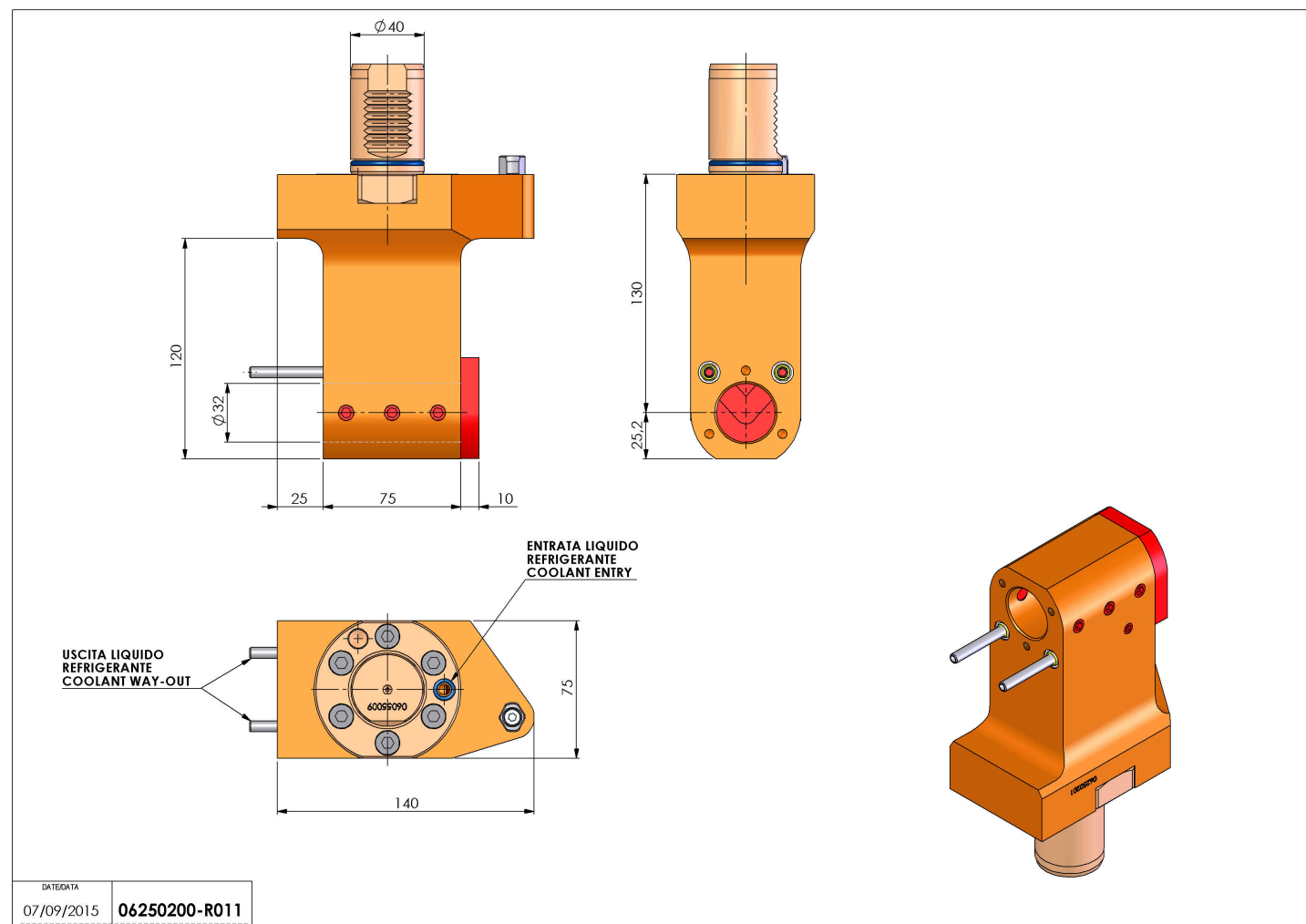
<b>Tipo</b>	TH-BRB Portautensili statico portabareno
<b>Attacco</b>	VDI 40
<b>Uscita utensile</b>	TH porta bareno 32
<b>Raffreddamento</b>	Refrigerazione esterna / interna
<b>H [mm]</b>	130



<b>Accessori</b>	N.D.
<b>Note</b>	Ad esaurimento. Sostituito da cod. 06055100
<b>Note per il montaggio</b>	Solo per mandrino secondario

**ATTENZIONE: VERIFICARE L'ORIENTAMENTO DELLA DENTATURA VDI**

Verificare sempre gli ingombri del portautensile in torretta



Salvo modifiche tecniche