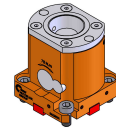


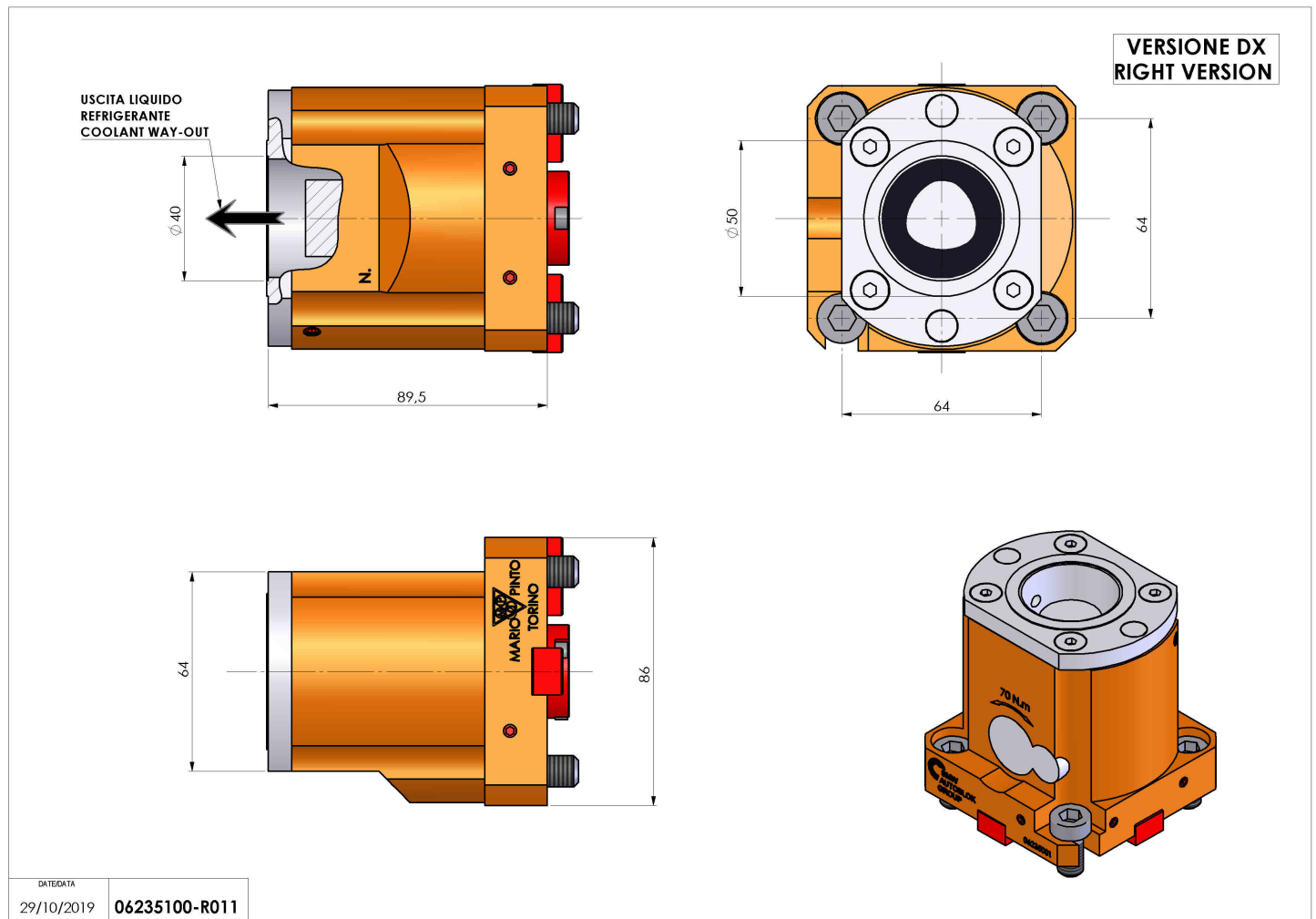
06235100 - TH-AX BMT55EM C50 R RF H90

Tipo	TH-AX Portautensili statico assiale
Attacco	BMT 55 EM
Uscita utensile	Poligonale C50 ISO 26623-1
Raffreddamento	Refrigerazione interna
H [mm]	90



Accessori	N.D.
Note	N.D.
Note per il montaggio	N.D.

Verificare sempre gli ingombri del portautensile in torretta



Salvo modifiche tecniche

DATE/DATE	06235100-R011
29/10/2019	