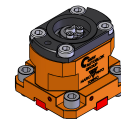


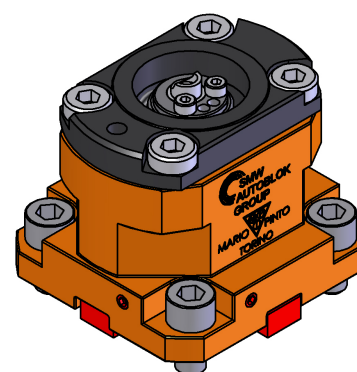
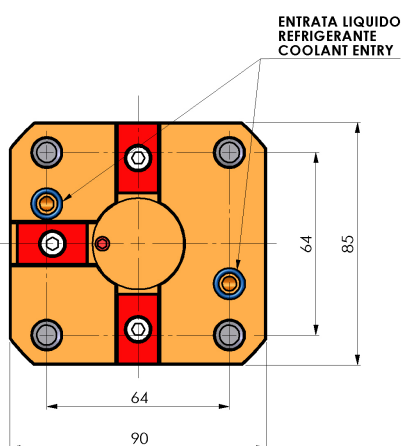
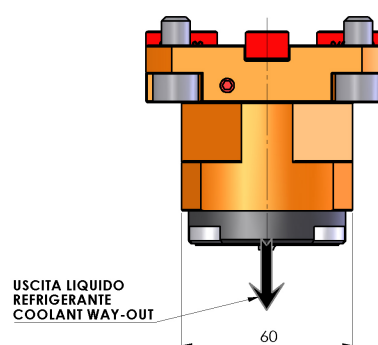
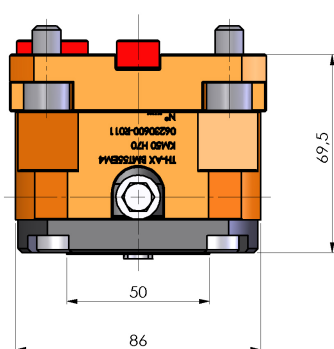
06230600 - TH-AX BMT55EM4 KM50 H70

Tipo	TH-AX Portautensili statico assiale
Attacco	BMT 55 EM
Uscita utensile	TH assiale KM50
Raffreddamento	Refrigerazione interna
H [mm]	70



Accessori	N.D.
Note	N.D.
Note per il montaggio	N.D.

Verificare sempre gli ingombri del portautensile in torretta



DATE/DATE
05/12/2017 06230600-R011

Salvo modifiche tecniche