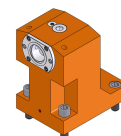


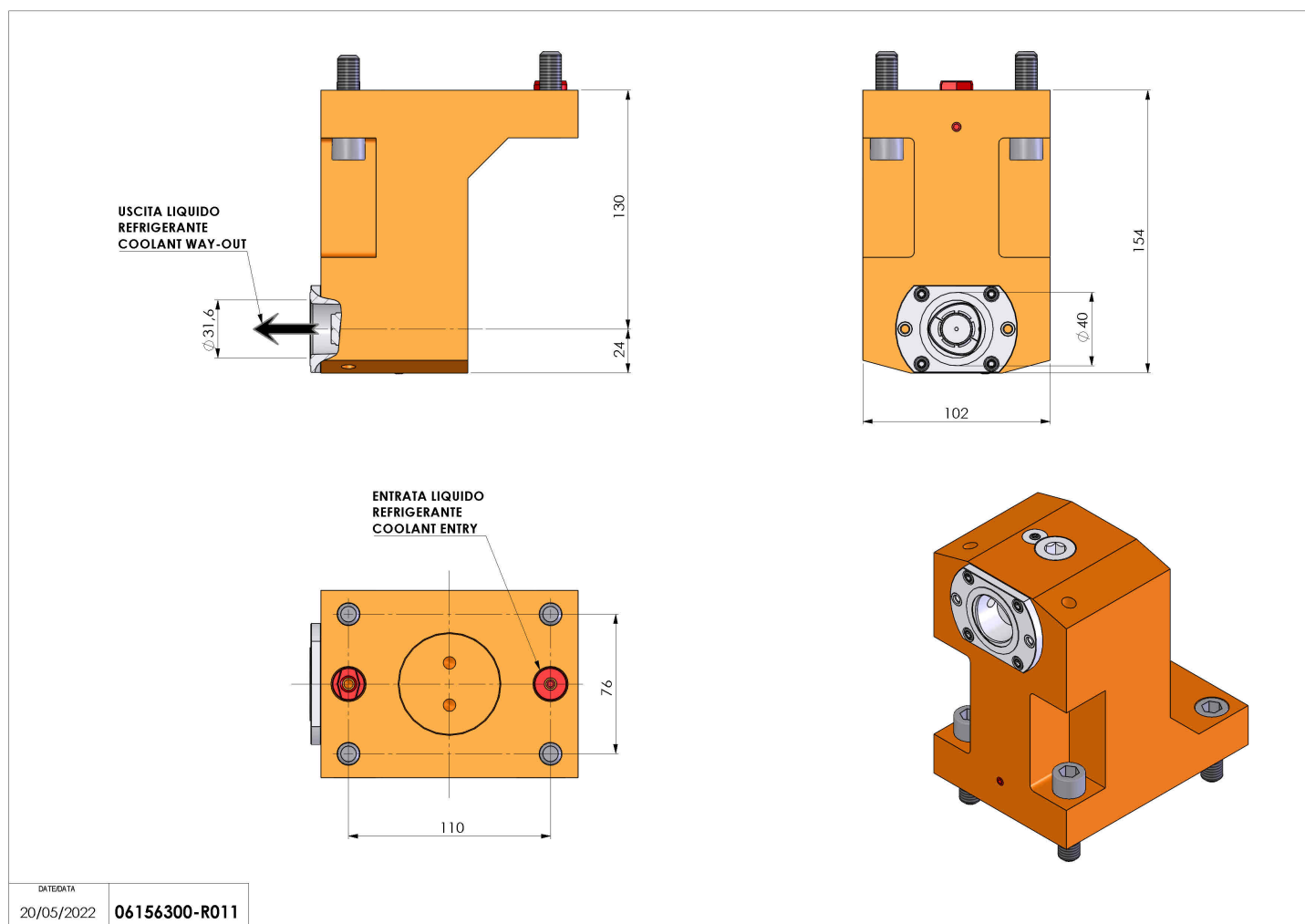
06156300 - TH-AX P18 C40 RF H130

Tipo	TH-AX Portautensili statico assiale
Attacco	CILINDRICO 55
Uscita utensile	Poligonale C40 ISO 26623-1
Raffreddamento	Refrigerazione interna
H [mm]	130

Accessori	N.D.
Note	N.D.
Note per il montaggio	N.D.



Verificare sempre gli ingombri del portautensile in torretta



Salvo modifiche tecniche