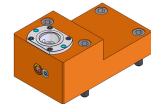


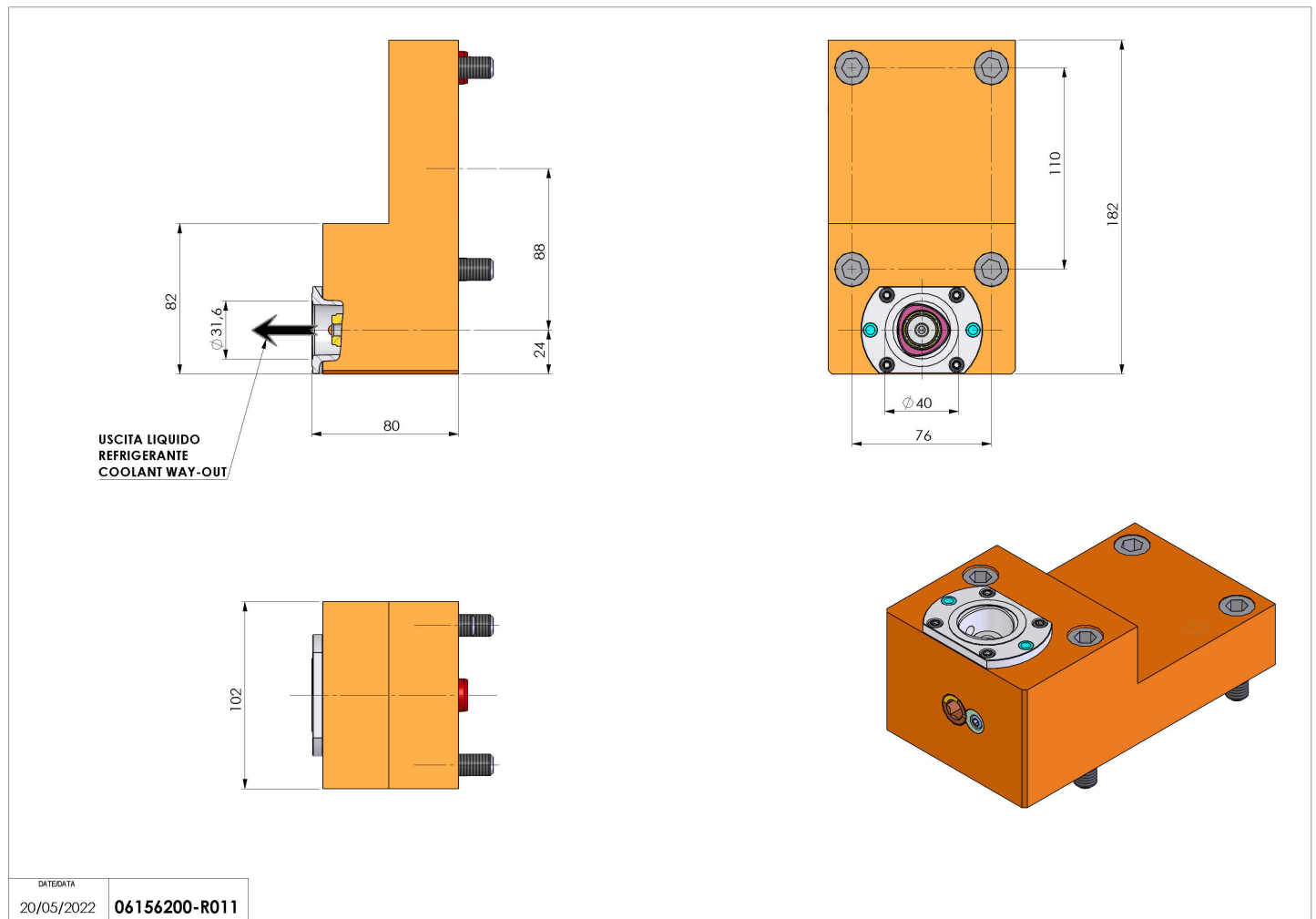
06156200 - TH-RAD P18 C40 RF OFS-88 H80

| | |
|------------------------|---|
| Tipo | TH-RAD Portautensili statico radiale |
| Attacco | CILINDRICO 55 |
| Uscita utensile | Poligonale C40 ISO 26623-1 |
| Raffreddamento | Refrigerazione interna |
| H [mm] | 80 |



| | |
|------------------------------|------|
| Accessori | N.D. |
| Note | N.D. |
| Note per il montaggio | N.D. |

Verificare sempre gli ingombri del portautensile in torretta



Salvo modifiche tecniche