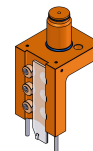


## 06155300 - TH-CUT VDI40 UT32 HH135

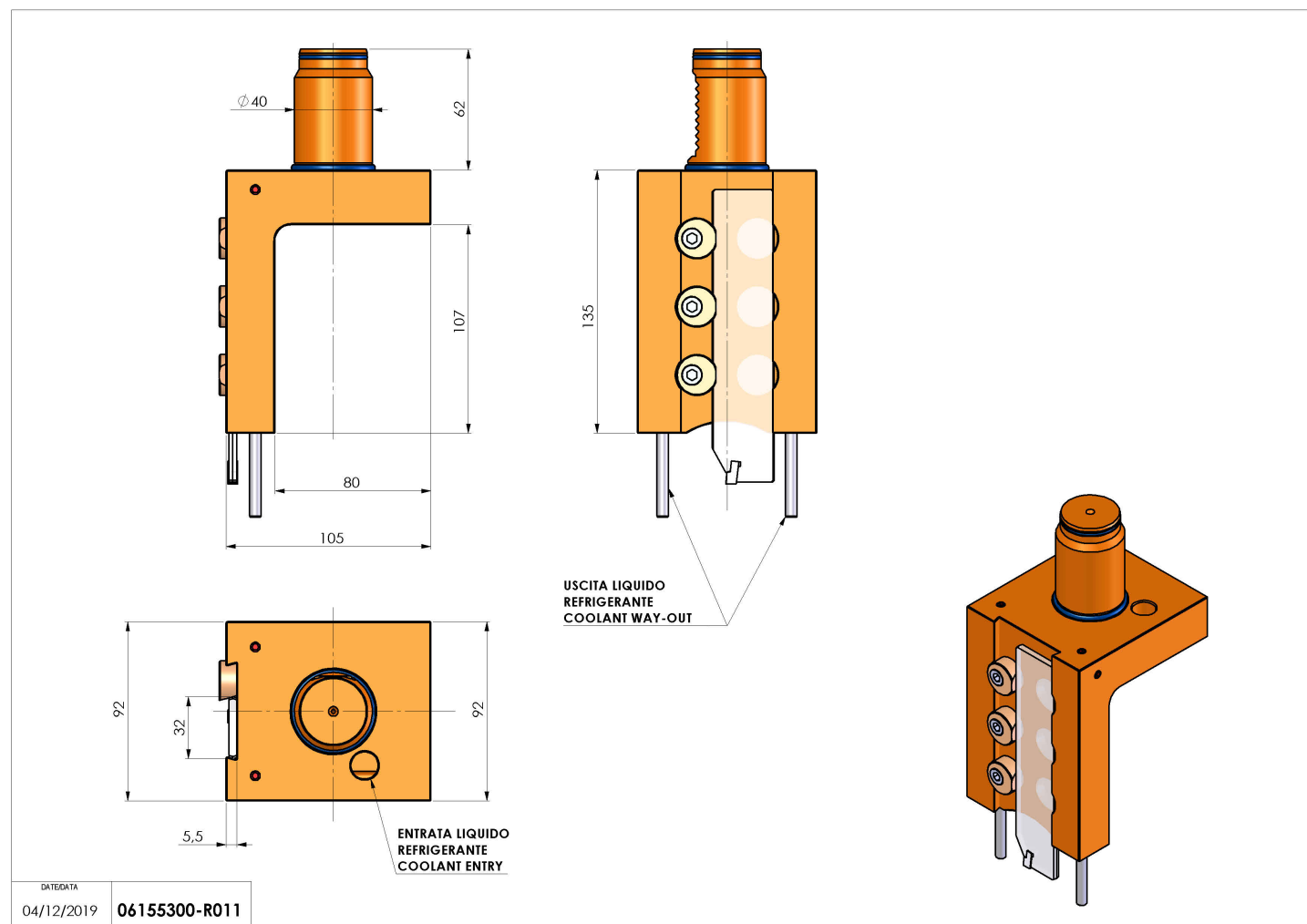
<b>Tipo</b>	TH-CUT Portautensili statico portalama
<b>Attacco</b>	VDI 40
<b>Uscita utensile</b>	TH porta lama 32
<b>Raffreddamento</b>	Refrigerazione esterna
<b>H [mm]</b>	135



<b>Accessori</b>	N.D.
<b>Note</b>	N.D.
<b>Note per il montaggio</b>	N.D.

**ATTENZIONE: VERIFICARE L'ORIENTAMENTO DELLA DENTATURA VDI**

Verificare sempre gli ingombri del portautensile in torretta



DATE/DATE	04/12/2019
	06155300-R011

Salvo modifiche tecniche