

06155000 - TH-BRB VDI40 D40 H140

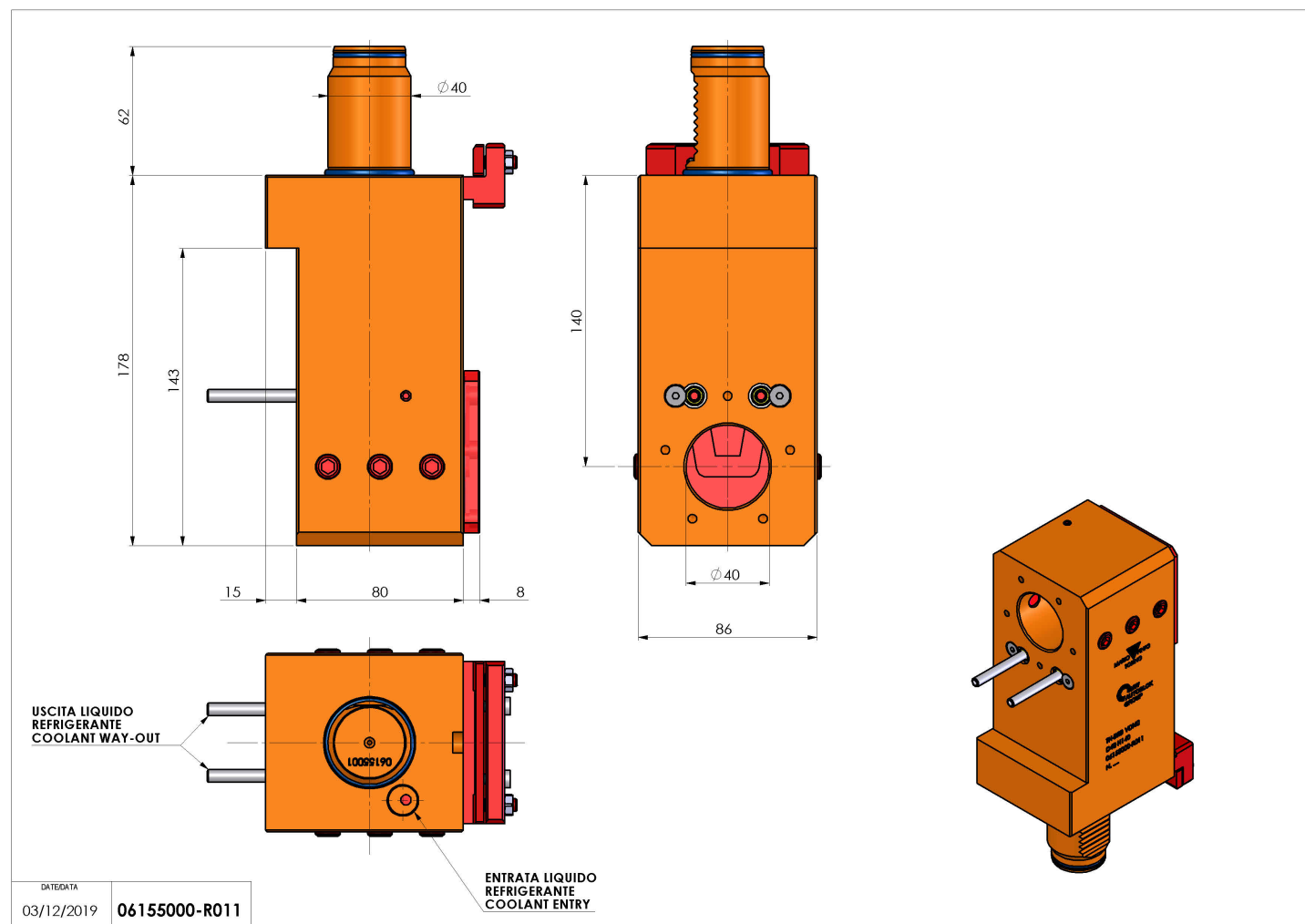
| | |
|------------------------|---|
| Tipo | TH-BRB Portautensili statico portabareno |
| Attacco | VDI 40 |
| Uscita utensile | TH porta bareno 40 |
| Raffreddamento | Refrigerazione esterna / interna |
| H [mm] | 140 |



| | |
|------------------------------|------|
| Accessori | N.D. |
| Note | N.D. |
| Note per il montaggio | N.D. |

ATTENZIONE: VERIFICARE L'ORIENTAMENTO DELLA DENTATURA VDI

Verificare sempre gli ingombri del portautensile in torretta



Salvo modifiche tecniche