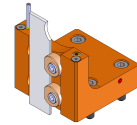


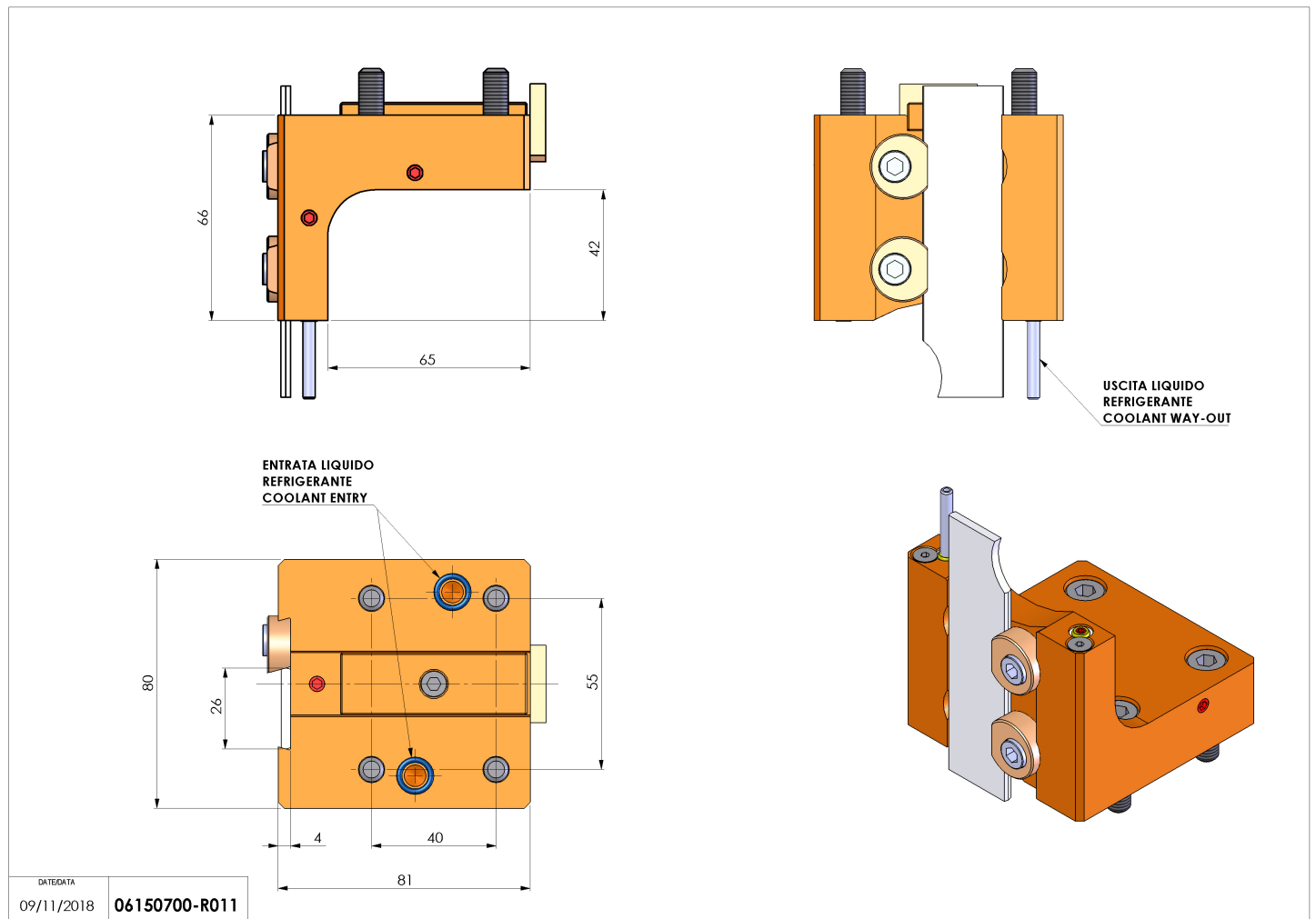
06150700 - TH-CUT D44 SH26X3 LR H66

Tipo	TH-CUT Portautensili statico portalama
Attacco	CILINDRICO 44
Uscita utensile	TH porta lama 26
Raffreddamento	Refrigerazione esterna
H [mm]	66



Accessori	N.D.
Note	N.D.
Note per il montaggio	N.D.

Verificare sempre gli ingombri del portautensile in torretta



DATE/DATE: 09/11/2018
06150700-R011

Salvo modifiche tecniche