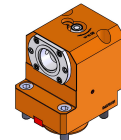


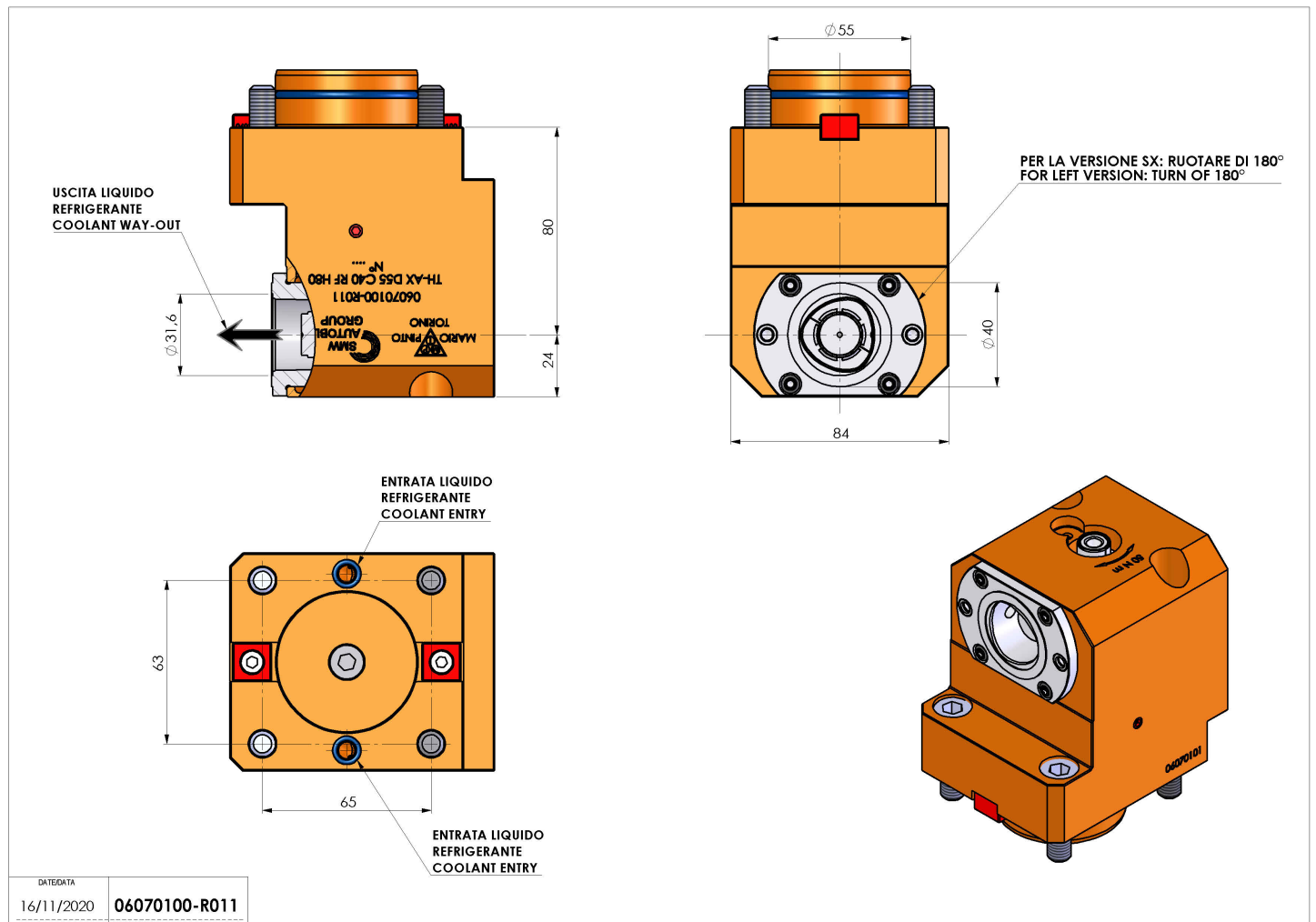
06070100 - TH-AX D55 C40 H80 RF

Tipo	TH-AX Portautensili statico assiale
Attacco	CILINDRICO 55
Uscita utensile	Poligonale C40 ISO 26623-1
Raffreddamento	Refrigerazione interna
H [mm]	80



Accessori	N.D.
Note	N.D.
Note per il montaggio	N.D.

Verificare sempre gli ingombri del portautensile in torretta



Salvo modifiche tecniche