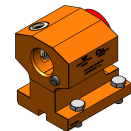


06066500 - TH-AX D60 VDI40 H90

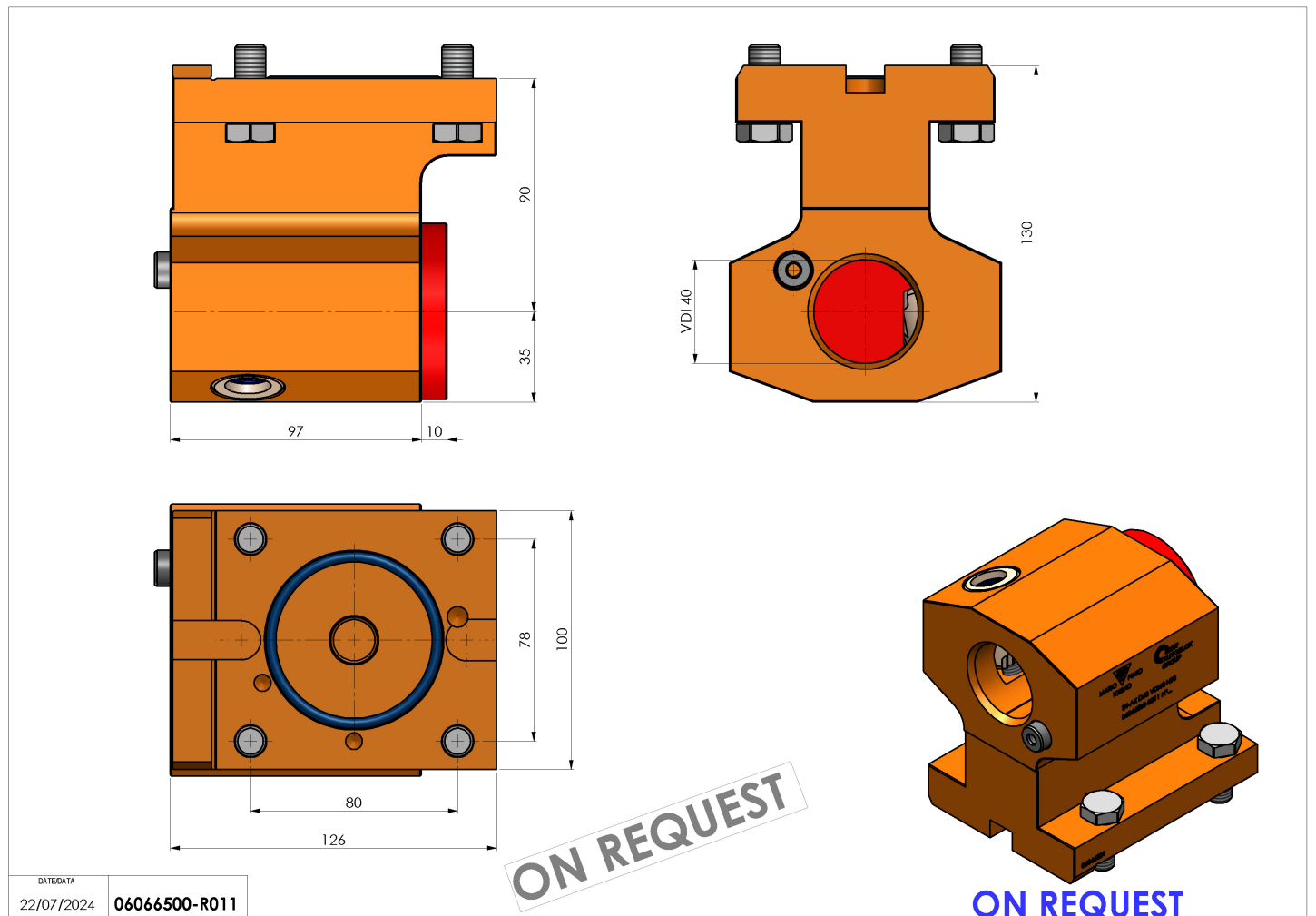
| | |
|------------------------|---|
| Tipo | TH SPECIALE Portautensile fisso speciale |
| Attacco | CILINDRICO 60 |
| Uscita utensile | VDI40 FEMMINA |
| Raffreddamento | N.D. |
| H [mm] | 90 |



ON REQUEST

| | |
|------------------------------|------|
| Accessori | N.D. |
| Note | N.D. |
| Note per il montaggio | N.D. |

Verificare sempre gli ingombri del portautensile in torretta



DATE DATA
22/07/2024 06066500-R011

Salvo modifiche tecniche