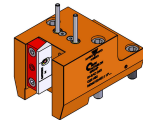


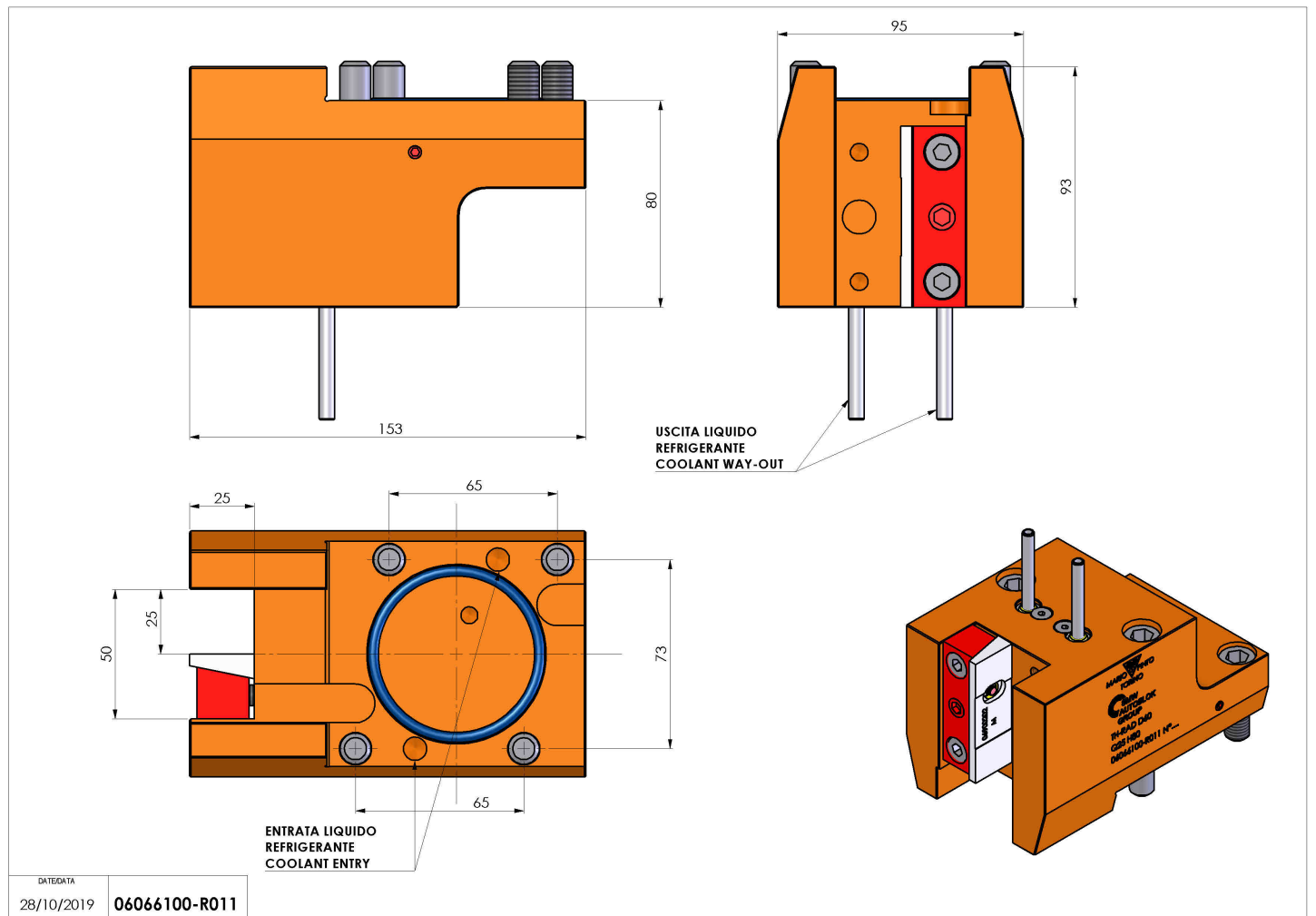
## 06066100 - TH-RAD D60 Q25 H80

<b>Tipo</b>	TH-RAD Portautensili statico radiale
<b>Attacco</b>	CILINDRICO 60
<b>Uscita utensile</b>	TH assiale 25x25
<b>Raffreddamento</b>	Refrigerazione esterna
<b>H [mm]</b>	80



<b>Accessori</b>	N.D.
<b>Note</b>	N.D.
<b>Note per il montaggio</b>	Torretta radiale - Torretta destra e sinistra

Verificare sempre gli ingombri del portautensile in torretta



DATE/ATA	28/10/2019	06066100-R011
----------	------------	---------------

Salvo modifiche tecniche