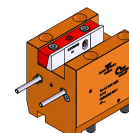


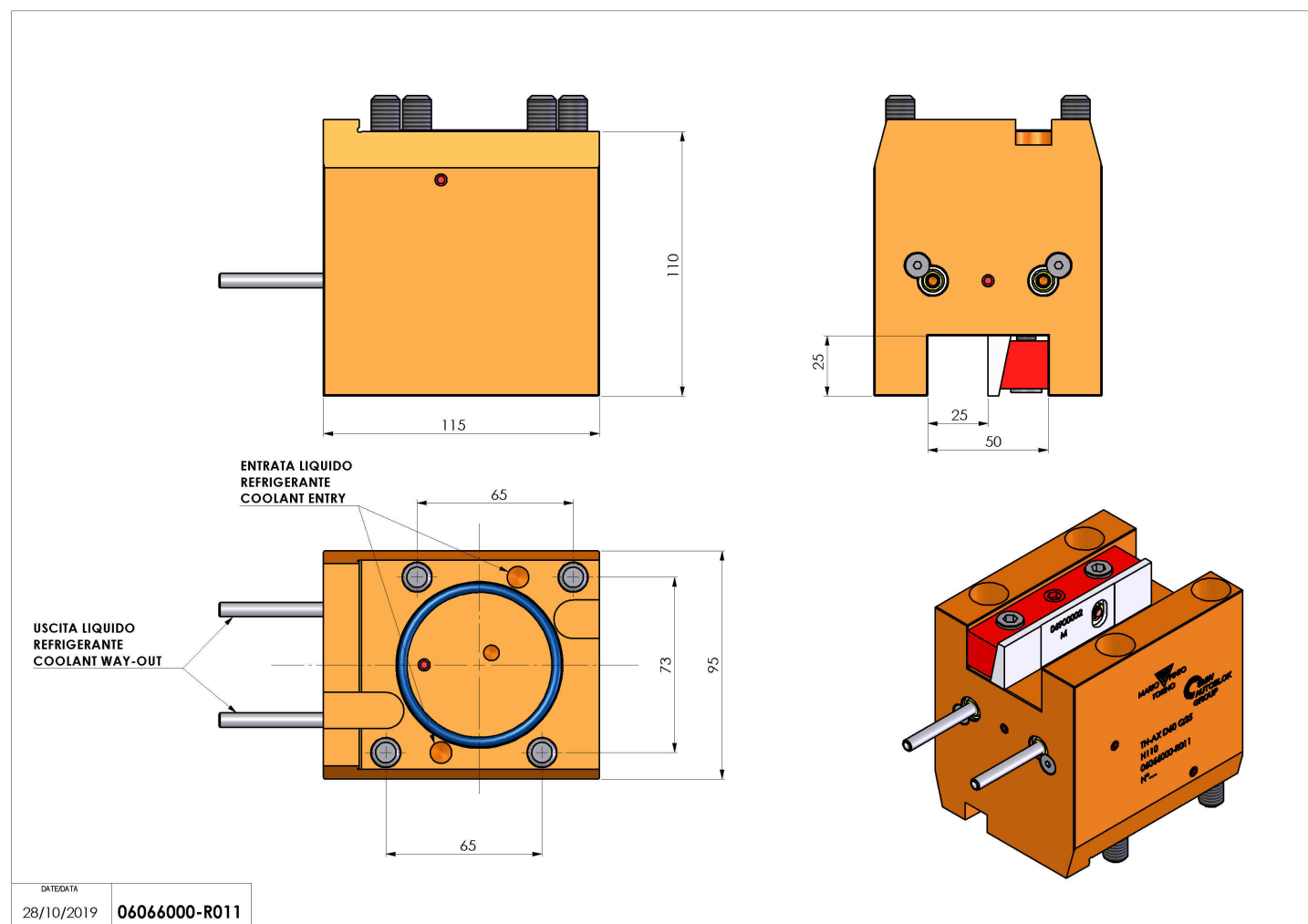
06066000 - TH-AX D60 Q25 H110

Tipo	TH-AX Portautensili statico assiale
Attacco	CILINDRICO 60
Uscita utensile	TH assiale 25x25
Raffreddamento	Refrigerazione esterna
H [mm]	110



Accessori	N.D.
Note	N.D.
Note per il montaggio	Torretta radiale - Torretta destra e sinistra

Verificare sempre gli ingombri del portautensile in torretta



Salvo modifiche tecniche