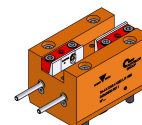
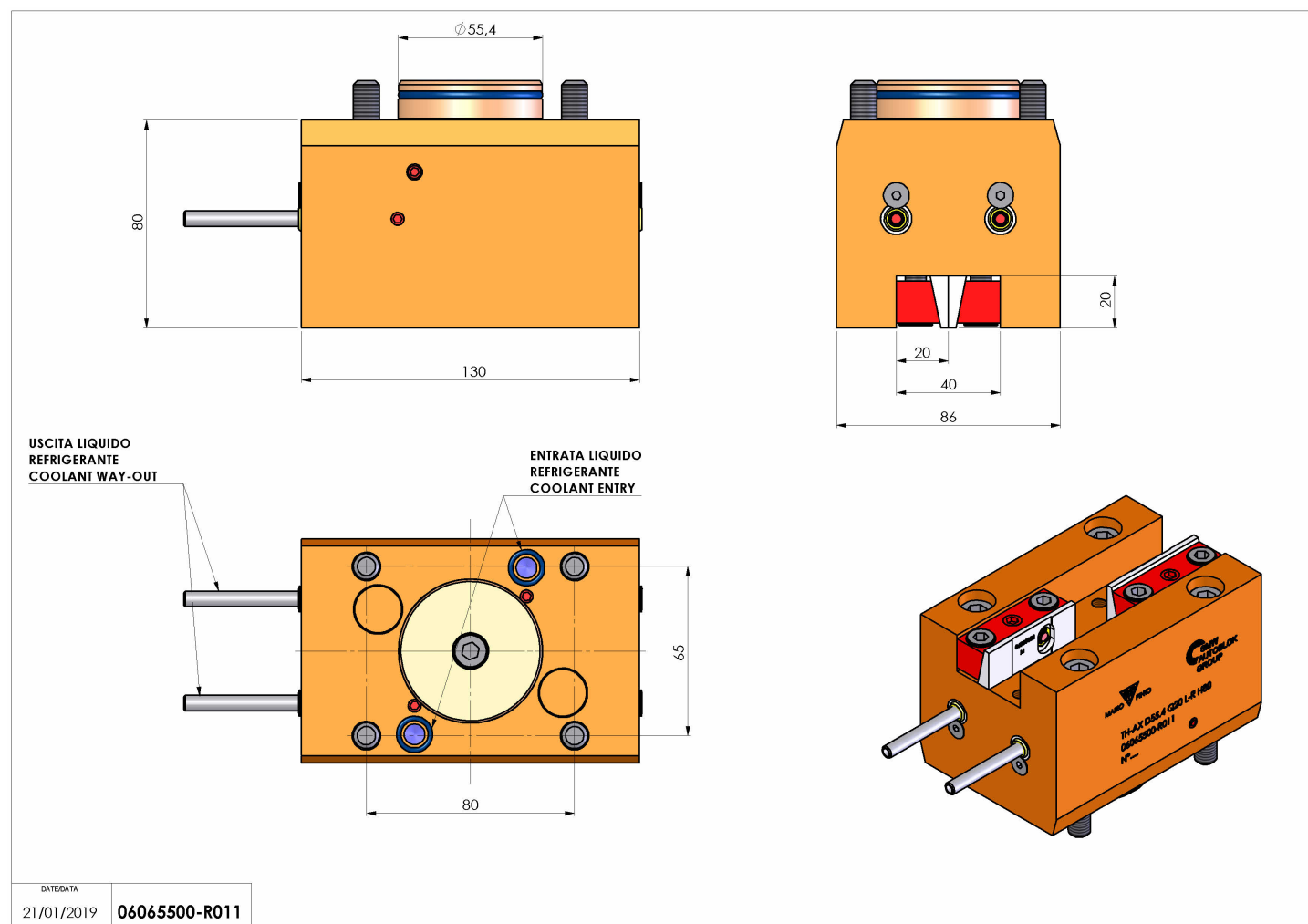


06065500 - TH-AX D55.4 Q20 L-R H80

Tipo	TH-AX Portautensili statico assiale
Attacco	CILINDRICO 55.4
Uscita utensile	TH radiale 20x20
Raffreddamento	Refrigerazione esterna
H [mm]	80
Accessori	N.D.
Note	N.D.
Note per il montaggio	N.D.



Verificare sempre gli ingombri del portautensile in torretta



Salvo modifiche tecniche