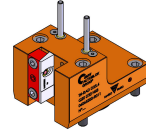


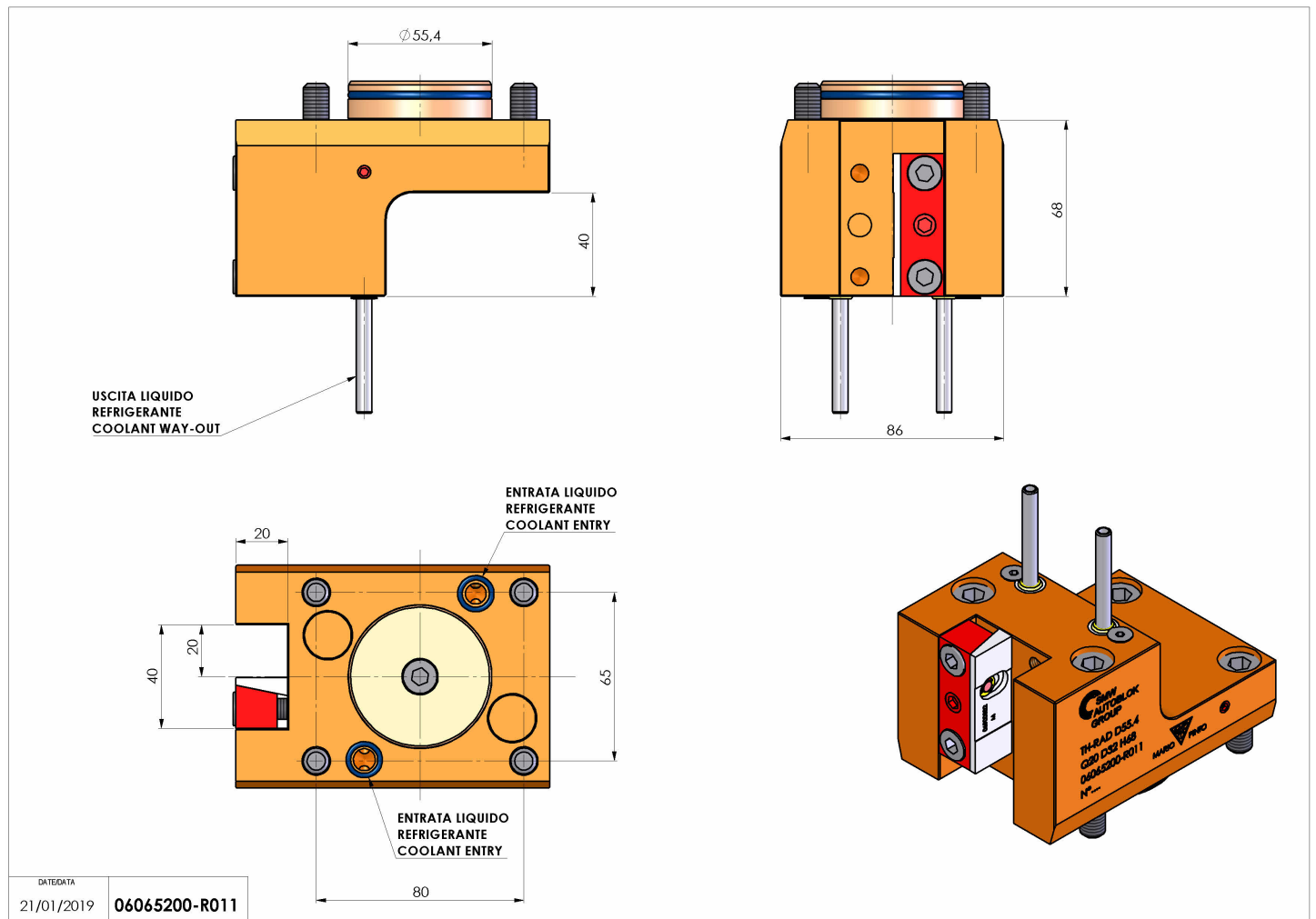
06065200 - TH-RAD D55.4 Q20 H68

Tipo	TH-RAD Portautensili statico radiale
Attacco	CILINDRICO 55.4
Uscita utensile	TH radiale 20x20
Raffreddamento	Refrigerazione esterna
H [mm]	68



Accessori	N.D.
Note	N.D.
Note per il montaggio	N.D.

Verificare sempre gli ingombri del portautensile in torretta



Salvo modifiche tecniche