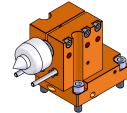


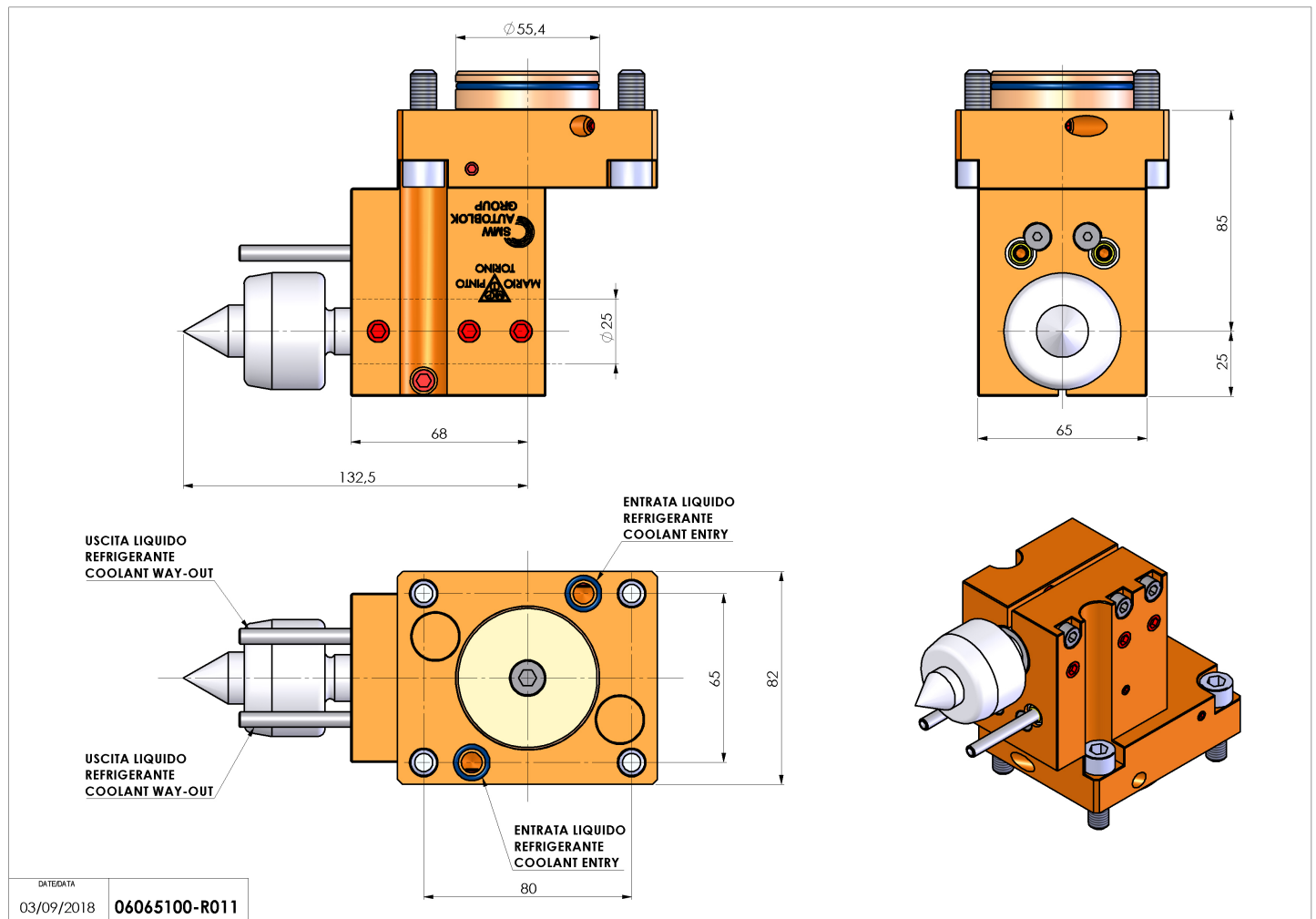
## 06065100 - TH-BRB D55.4 D25 CONTRP CM2H85

<b>Tipo</b>	TH-BRB Portautensili statico portabareno
<b>Attacco</b>	CILINDRICO 55.4
<b>Uscita utensile</b>	TH porta bareno 25
<b>Raffreddamento</b>	Refrigerazione esterna / interna
<b>H [mm]</b>	85



<b>Accessori</b>	N.D.
<b>Note</b>	N.D.
<b>Note per il montaggio</b>	N.D.

Verificare sempre gli ingombri del portautensile in torretta



Salvo modifiche tecniche