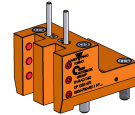


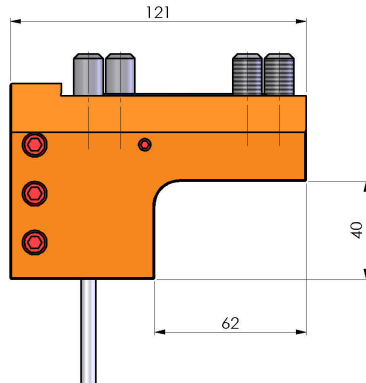
06064700 - TH-RAD D60 DP Q20 H75

Tipo	TH-RAD Portautensili statico radiale
Attacco	CILINDRICO 60
Uscita utensile	TH radiale 20x20
Raffreddamento	Refrigerazione esterna
H [mm]	75



Accessori	N.D.
Note	N.D.
Note per il montaggio	N.D.

Verificare sempre gli ingombri del portautensile in torretta



ENTRATA LIQUIDO REFRIGERANTE COOLANT ENTRY

USCITA LIQUIDO REFRIGERANTE COOLANT WAY-OUT

USCITA LIQUIDO REFRIGERANTE COOLANT WAY-OUT

**MARIO PINTO
SMW
AUTOBLOK
GROUP
TH-RAD D60
DP Q20 H75
06064700-R011 N°...**

DATE/DATE	
05/08/2022	06064700-R011

Salvo modifiche tecniche