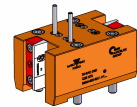


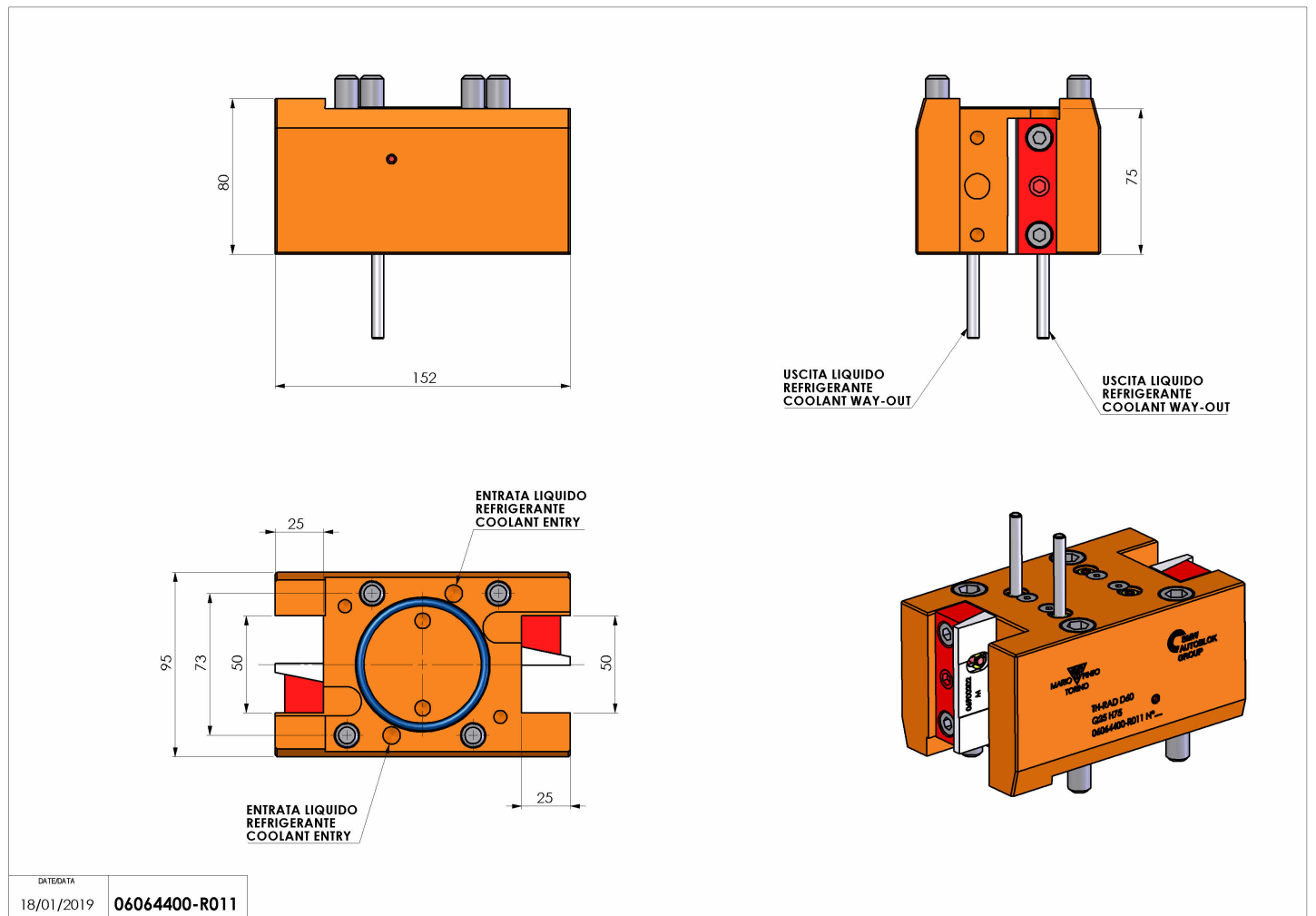
06064400 - TH-RAD D60 Q25 L-R H75

Tipo	TH-RAD Portautensili statico radiale
Attacco	CILINDRICO 60
Uscita utensile	TH radiale 25x25
Raffreddamento	Refrigerazione esterna
H [mm]	75



Accessori	N.D.
Note	N.D.
Note per il montaggio	N.D.

Verificare sempre gli ingombri del portautensile in torretta



DATE/DATE	18/01/2019	06064400-R011
-----------	------------	---------------

Salvo modifiche tecniche