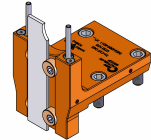


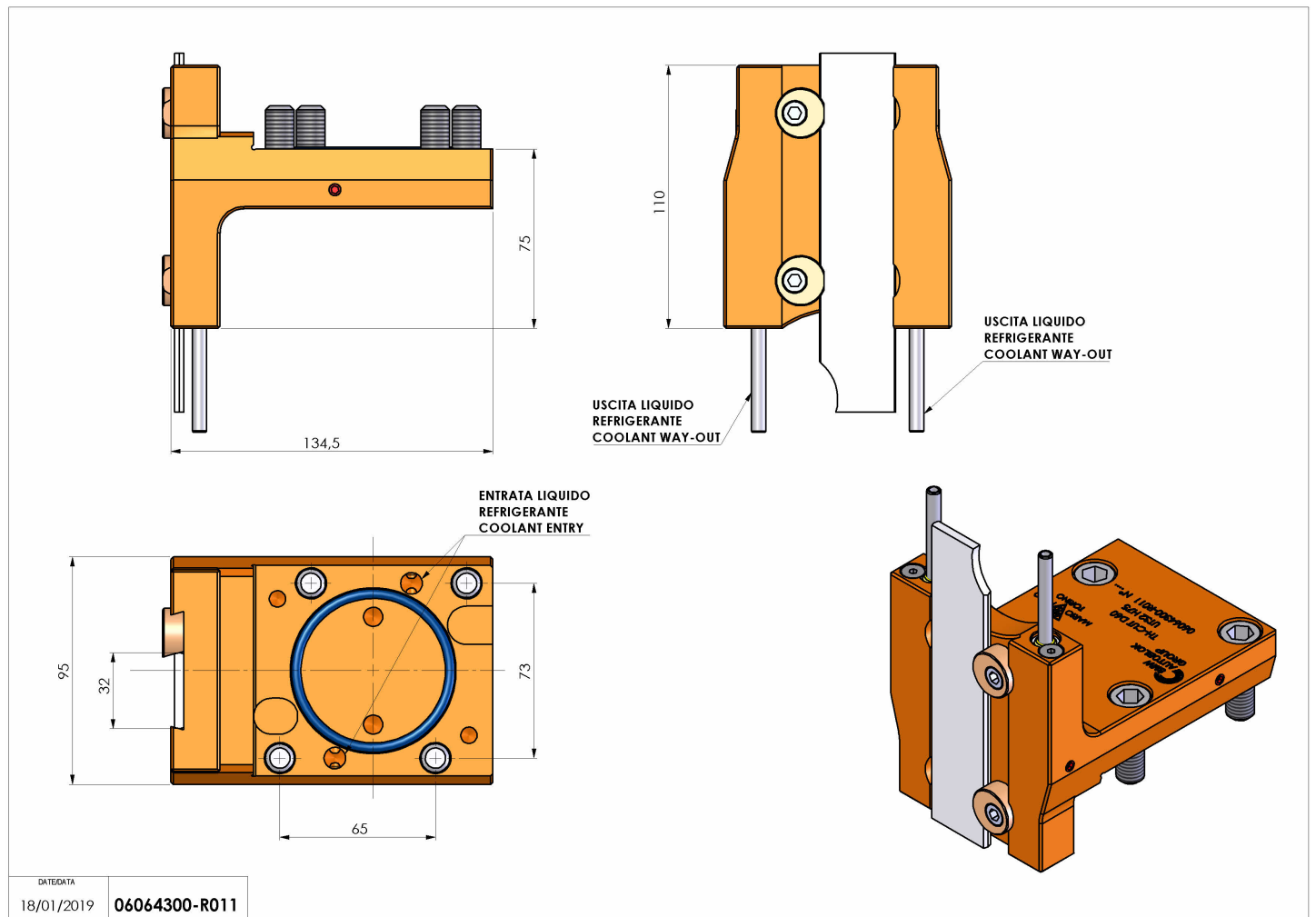
06064300 - TH-CUT D60 UT32 H75

Tipo	TH-CUT Portautensili statico portalama
Attacco	CILINDRICO 60
Uscita utensile	TH porta lama 32
Raffreddamento	Refrigerazione esterna
H [mm]	75



Accessori	N.D.
Note	N.D.
Note per il montaggio	N.D.

Verificare sempre gli ingombri del portautensile in torretta



Salvo modifiche tecniche

DATE/DATE
18/01/2019 06064300-R011